



Administração Central
do Sistema de Saúde, IP

Manual Técnico de Relato Financeiro em XML

Ficheiros de Reporte Periódico em Referencial SNC

Ver. 1.0 | 30 dezembro 2013



Ministério da Saúde

www.acss.min-saude.pt

ÍNDICE

1. FICHA TÉCNICA	3
1.1. HISTÓRICO DE ALTERAÇÕES	3
1.2. LISTA DE DISTRIBUIÇÃO	3
1.3. DOCUMENTOS RELACIONADOS	3
1.4. DETALHES DAS ALTERAÇÕES	4
2. ENQUADRAMENTO GERAL	5
2.1. APRESENTAÇÃO DO RELATO FINANCEIRO EM SNC	5
2.2. ÂMBITO DE APLICAÇÃO	5
2.3. ESTRUTURA DOS MAPAS XML	5
2.3.1 <i>Balancete SNC</i>	6
2.3.2 <i>Balanço SNC</i>	7
2.3.3 <i>DR Natureza SNC</i>	7
2.3.4 <i>Fluxos Caixa SNC</i>	8
2.4. SUBMISSÃO DOS MAPAS XML	10
3. ESPECIFICAÇÃO XSD DO BALANCETE SNC	12
3.1. VERSÃO: BALANCETESNC_v1_0 .xsd	12
3.2. TIPOS DE DADOS	16
3.3. ESTRUTURA DOS ELEMENTOS XML	16
4. ESPECIFICAÇÃO XSD DO BALANÇO SNC	18
4.1. VERSÃO: BALANCOSNC_v1_0 .xsd	18
4.2. TIPOS DE DADOS	40
4.3. ESTRUTURA DOS ELEMENTOS XML	40
5. ESPECIFICAÇÃO XSD DA DR NATUREZA SNC	43
5.1. VERSÃO: DRNATUREZASNC_v1_0 .xsd	43

5.2. TIPOS DE DADOS	55
5.3. ESTRUTURA DOS ELEMENTOS XML	55
6. ESPECIFICAÇÃO XSD DOS FLUXOS DE CAIXA SNC	57
6.1. VERSÃO: FLUXOSCAIXASNC_v1_0.xsd	57
6.2. TIPOS DE DADOS	79
6.3. ESTRUTURA DOS ELEMENTOS XML	79

1. Ficha Técnica

1.1. Histórico de Alterações

Versão	Data	Autor(es)	Revisor(es)	Alterações	Aprovação
1.0	30.12.2013	SPMS	DFI (ACSS)		CD ACSS

1.2. Lista de Distribuição

Nome	Organização	Cargo/Responsabilidade
(documento público – disponível na página da ACSS na internet: www.acss.min-saude.pt)		

1.3. Documentos Relacionados

Referência	Descrição
BalanceteSNC_v1_0.xsd	Ficheiro schema do Balancete, em XML (consultar página da ACSS na internet)
BalancoSNC_v1_0.xsd	Ficheiro schema do Balanço, em XML (idem)
DRNaturezaSNC_v1_0.xsd	Ficheiro schema da Demonstração dos Resultados Por Naturezas, em XML (idem)
FluxosCaixaSNC_v1_0.xsd	Ficheiro schema da Demonstração dos Fluxos de Caixa, em XML (idem)

1.4. Detalhes das Alterações

Versão 1.0

Sem alterações (versão original)

2. Enquadramento Geral

2.1. Apresentação do Relato Financeiro em SNC

Conforme já referido pela ACSS às instituições do SNS, a partir de 1 de janeiro de 2014 o reporte mensal para efeitos de prestação de contas à tutela passa a efetuar-se em SNC, para as entidades com natureza EPE. Nesse sentido, os mapas de relato financeiro necessitavam que a sua estrutura XML fosse revista, refletindo os modelos das Demonstrações Financeiras (DF's) apresentadas pela Portaria n.º 986/2009, de 7 de Setembro.

Este Manual Técnico trata, assim, de especificar os novos modelos de ficheiros XML, para efeitos de reporte mensal à tutela, através de upload nos Serviços Online do Departamento de Gestão Financeira (DFI) da ACSS, cuja obrigatoriedade entra em efeito para o relato financeiro de 2014 e exercícios futuros.

Note-se que, nesta fase, apenas estão especificados como sendo de reporte obrigatório 3 dos modelos das DF's preconizadas pela Portaria n.º 986/2009, nomeadamente o Balanço (Anexo 1 da Portaria), a Demonstração dos Resultados por Naturezas (Anexo 2 da Portaria) e a Demonstração dos Fluxos de Caixa – Método Direto (Anexo 5 da Portaria). Acresce a estes 3 modelos o próprio Balancete, conforme já era habitual no reporte anterior. Os restantes modelos das DF's (Demonstração dos Resultados por Funções e Demonstração das Alterações no Capital Próprio) poderão ser especificados para efeitos de reporte em ficheiro XML numa data posterior.

2.2. Âmbito de aplicação

Nesta fase, devem as instituições de natureza EPE preparar 4 mapas de reporte periódico mensal, em formato XML:

- O balancete mensal de movimentos contabilísticos em referencial SNC (doravante designado por “balancete SNC”)
- O Anexo n.º 1 da Portaria n.º 986/2009, o Balanço (doravante designado por “Balanço SNC”)
- O Anexo n.º 2 da Portaria n.º 986/2009, a Demonstração dos Resultados por Naturezas (doravante designado por “DR Natureza SNC”)
- O Anexo n.º 5 da Portaria n.º 986/2009, a Demonstração dos Fluxos de Caixa (doravante designado por “Fluxos Caixa SNC”)

Oportunamente, e de acordo com as prioridades e necessidades decididas pela tutela, outros mapas serão definidos para recolha por via de ficheiros XML.

2.3. Estrutura dos mapas XML

Foi realizado um esforço especial para que a atualização das especificações dos ficheiros XML, de reporte SNC, minimize o trabalho a realizar pelas instituições do SNS, na adequação e preparação dos seus sistemas locais. Assim, esta nova especificação de reporte SNC em linguagem XML replica muitas

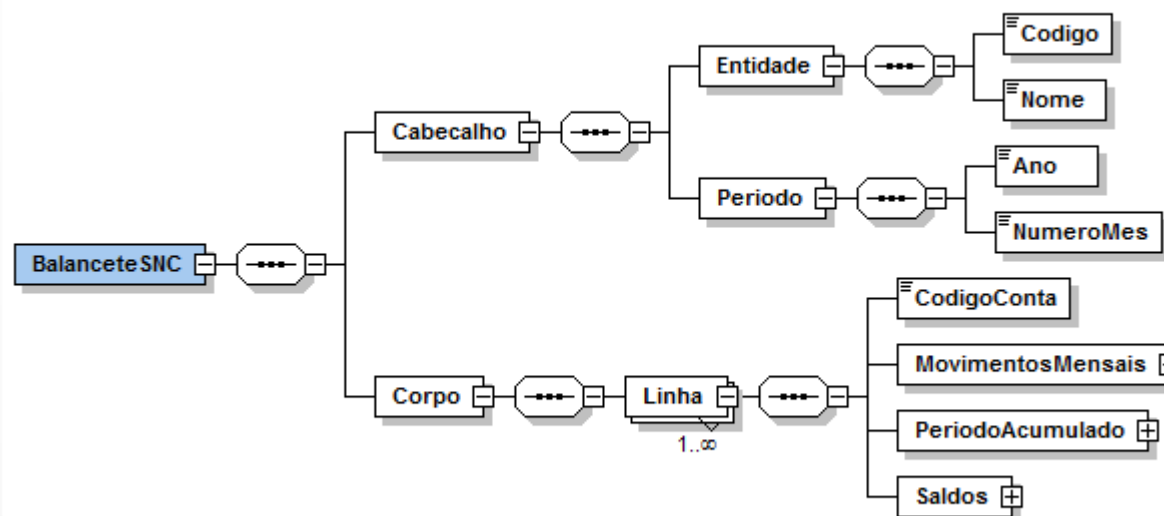
das escolhas realizadas na especificação anterior (ainda em POCMS; veja, por favor, o “Manual Técnico do Reporte Económico-Financeiro através de XML”, disponível em www.acss.min-saude.pt).

Dada a especificidade de cada um dos mapas individuais, será pertinente efectuar uma sucinta abordagem à construção de cada um dos ficheiros XML.

2.3.1 Balancete SNC

A estrutura do balancete mantém-se igual à estrutura especificada para o referencial anterior (POCMS). Este ficheiro continua a representar o envio, por uma entidade, do reporte contabilístico de um determinado mês, sendo apresentado para cada rubrica contabilística em SNC, os movimentos mensais (a débito e a crédito), os movimentos acumulados do período (a soma dos valores mensais, desde Janeiro até ao mês em causa, acrescidos do saldo transitado do ano anterior, se aplicável) e, ainda, o saldo apurado na data de reporte.

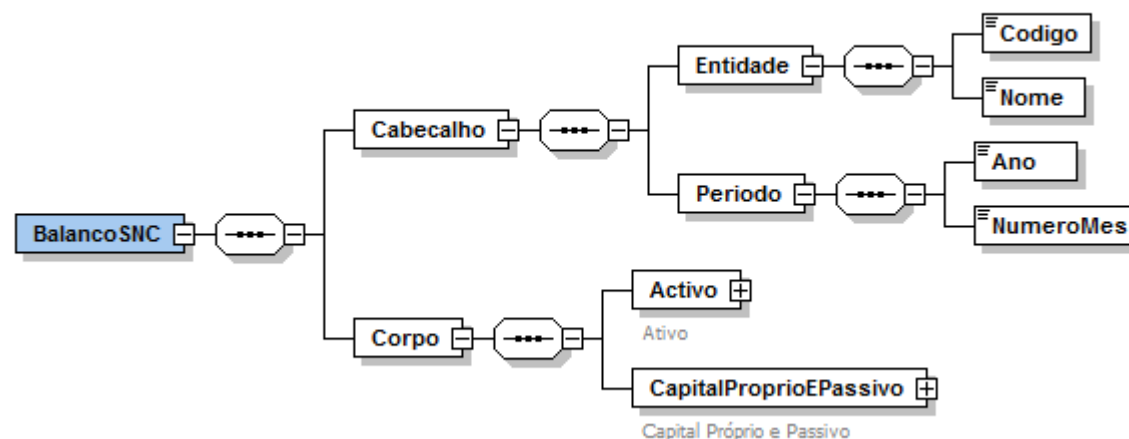
A estrutura do ficheiro XML encontra-se repartida pelo cabeçalho, que apresenta informação sobre a entidade remetente, bem como identifica o período a ser reportado, e pelo corpo do ficheiro, que apresenta a actividade contabilística referente a esse período, conforme se apresenta na seguinte figura.



Apenas é necessário remeter os valores contidos nas contas de movimento; as contas de acumulação podem ser apuradas posteriormente, com base na agregação dos registos contidos num balancete e, portanto, não devem constar do Balancete.

2.3.2 Balanço SNC

A estrutura do Balanço SNC não difere muito da filosofia de recolha já detalhada acima, para o caso do Balancete SNC. Este mapa XML está dividido em duas partes principais: o cabeçalho, contendo a mesma informação sobre a entidade remetente e período reportado, conforme já descrito para o balancete; e o corpo do ficheiro, que apenas representa a informação relativa a um único mês de reporte. O reporte dos saldos de Balanço é efetuado em duas seções, com uma delas contendo as contas de Activo, e a outra contendo o Capital Próprio e o Passivo.

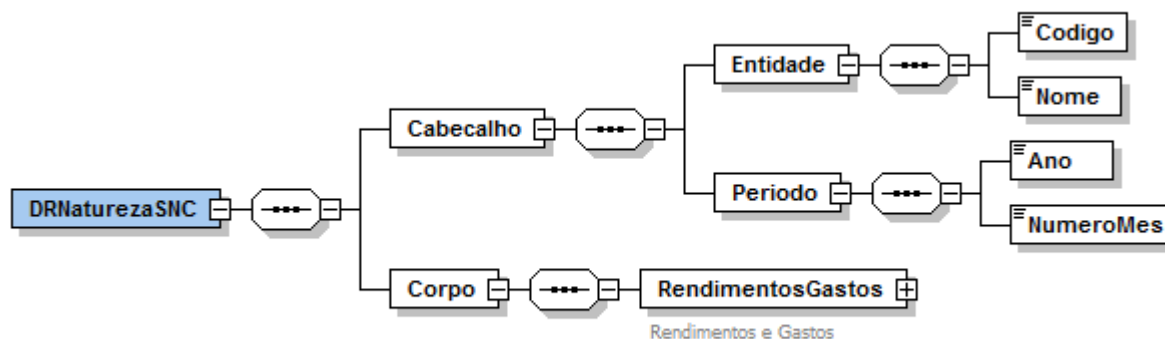


2.3.3 DR Natureza SNC

Em termos globais, a estrutura da DR Natureza SNC também não difere daquelas acima referidas. O cabeçalho apresenta a mesma informação já anteriormente relevada, enquanto o corpo do ficheiro apresenta apenas um único mês de contas de resultados, referentes aos valores acumulados à data do mês de reporte.

Todavia, será de salientar que a estrutura adotada para efeitos de reporte foi ligeiramente simplificada, face ao modelo apresentado pela Portaria n.º 986/2009, dado que não prevê a apresentação dos valores referentes às duas seções inferiores do mapa, nomeadamente o “resultado das atividades

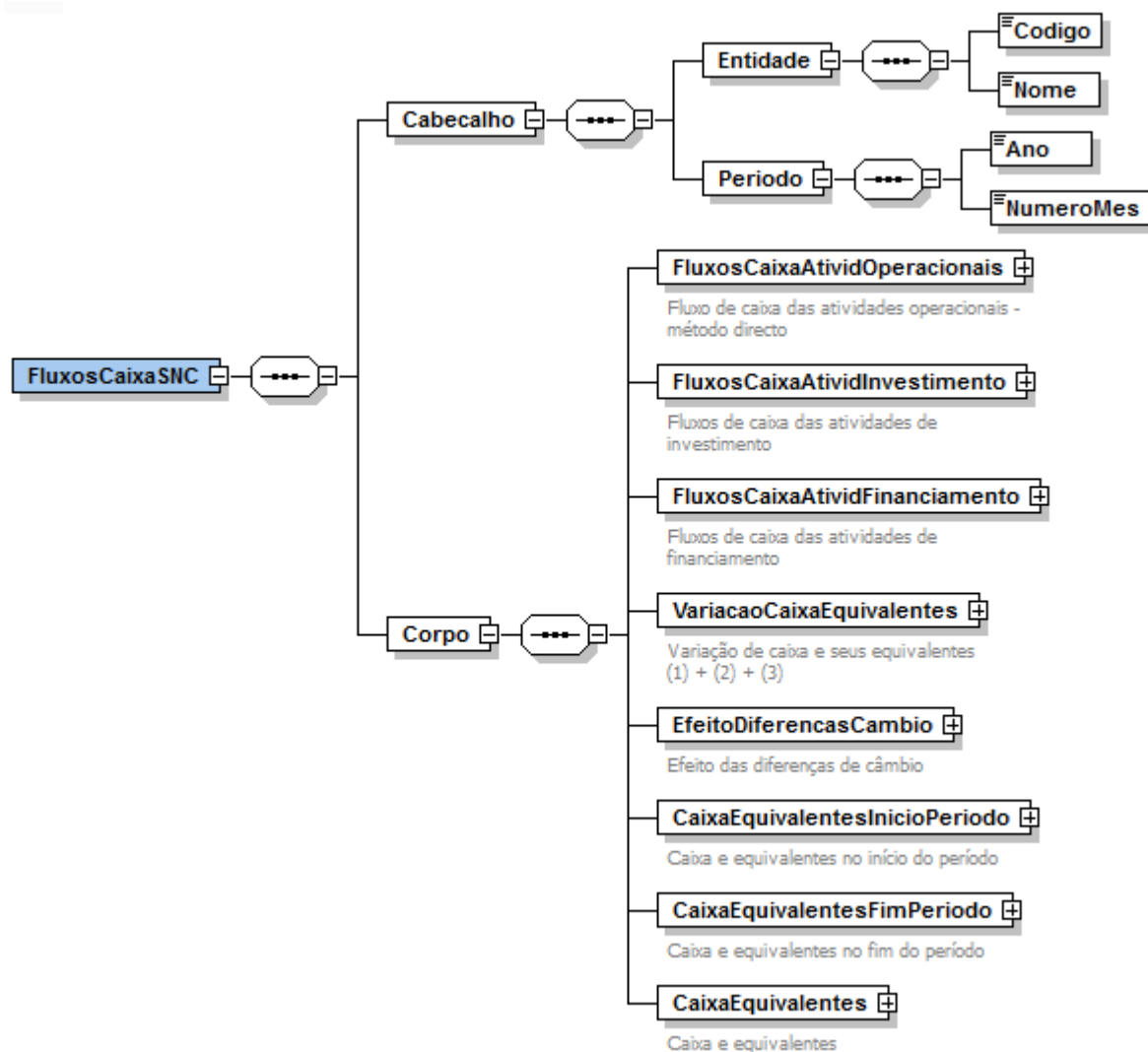
descontinuadas (líquido de impostos) incluído no resultado líquido do período” e a seção referente ao “resultado líquido do período atribuível à empresa-mãe e interesses minoritários”.



2.3.4 Fluxos Caixa SNC

O modelo da Demonstração dos Fluxos de Caixa – Método Direto representa uma novidade, em termos da prestação de contas por via de ficheiros XML. De qualquer forma, a estruturação adotada para este novo ficheiro é, em tudo, igual à idealizada para os ficheiros anteriores. O ficheiro encontra-se dividido em duas seções principais, o cabeçalho e o corpo. Tal como nos ficheiros anteriores, o cabeçalho trata de identificar a entidade remetente e período reportado, enquanto o corpo do ficheiro está dividido pelas seções principais da Demonstração dos Fluxos de Caixa.

Note-se que a desagregação das linhas de detalhe em cada uma das seções principais do corpo, nomeadamente no que concerne “Atividade Operacionais”, “Atividades de Investimento” e “Atividades de Financiamento”, obedecem a critérios de monitorização específicos por parte da tutela, pelo que se apresentam mais detalhadas do que é o caso do modelo preconizado pela Portaria n.º 986/2009.



2.4. Submissão dos mapas XML

Muito embora se pretenda que a definição dos mapas XML seja independente tanto dos sistemas operacionais que os produzem, como dos sistemas de informação que estarão envolvidos na sua recolha, validação e armazenamento, importa referir algumas regras práticas referentes à sua remessa pelas instituições do SNS:

- Nome dos ficheiros / mapas – os ficheiros deverão estar nomeados de acordo com o seu tipo e com a extensão apropriada a um ficheiro XML:
 - BalanceteSNC.xml
 - BalancoSNC.xml
 - DRNaturezaSNC.xml
 - FluxosCaixaSNC.xml
- É importante referir que, no caso do balancete SNC, não está previsto a recolha de elementos com conteúdo que seja nulo; por outras palavras, a apresentação de uma conta implica que todos os montantes apresentados tenham, pelo menos, um valor nominal de zero (apresentado como “0” ou “0.00”).
- Os valores em todos os 4 mapas aqui definidos devem estar representados em euros (não se prevê a possibilidade de apresentar quantias em milhares de euros, para efeitos de reporte XML).
- Dada a especificação dos valores monetários nestes mapas estarem associados ao tipo “xs:decimal”, o único separador de casas decimais aceite é o “.” e não são permitidos separadores de milhares, conforme definido pela própria W3C.
- Todos os 4 mapas definidos por este manual estão abrangidos por uma filosofia de reporte que prevê não só a exportação de 12 meses, correspondentes aos meses do calendário de um ano (1 a 12, ou seja, Janeiro a Dezembro), como também a exportação de ficheiros respeitantes aos períodos de ajustamentos contabilísticos de final de exercício (meses 13 a 15, representando as fases “valores definitivos, antes de regularizações”, “após regularizações e antes de apuramento de resultados” e “após apuramento de resultados”). Deste modo, as responsabilidades de reporte para estes períodos de ajustamentos são as seguintes:
 - Balancete SNC
 - Envio de ficheiro xml, assinalado como mês “13” no elemento “NumeroMes”, correspondente aos valores finais de Dezembro;
 - Envio de ficheiro xml, assinalado como mês “14”, correspondente aos valores após regularizações mas antes de apuramento de resultados;
 - Envio de ficheiro xml, assinalado como mês “15”, correspondente aos valores após apuramento de resultados;

- A ordem de submissão segue a ordem natural acima refletida: 13 » 14 » 15, não sendo possível submeter ficheiros de um período sem que os anteriores tenham sido validados com sucesso.
- DR Natureza SNC
 - Envio de ficheiro xml, assinalado como mês “14”, correspondente a valores conciliantes com o balancete após regularizações mas antes de apuramento de resultados;
 - Os períodos do mês “13” e “15” não são remetidos, no caso deste ficheiro xml;
- Fluxos Caixa SNC e Balanço SNC
 - Envio de ficheiro xml, assinalado como mês “15”, correspondente aos valores após apuramento de resultados;
 - Os períodos do mês “13” e “14” não são remetidos, no caso destes ficheiros xml;
- Será possível encontrar, na página da ACSS na internet, ficheiros xml de exemplo, para qualquer dos 4 mapas aqui definidos, o que facilitará a compreensão da estrutura e sintaxe detalhado neste manual. Todavia, saliente-se que os valores numéricos contidos nesses exemplos são meramente indicativos, e podem não refletir as regras de negócio (validações) que operam sobre estes ficheiros. Aliás, na maior parte dos casos, os valores numéricos estão apresentados como apenas zero (“0”).
- Referimos, ainda, que a ACSS poderá implementar regras de precedência entre os diversos ficheiros aqui apresentados, como forma de validar a coerência cruzada de valores reportados pelos mesmos – como já ocorre com os atuais ficheiros XML; por exemplo, os custos e proveitos reportados na DR são validados contra os respetivos saldos do balancete. Nesse caso, será especificada uma ordem natural de submissão, em que apenas será possível submeter um determinado ficheiro se o anterior estiver válido.

3. Especificação XSD do Balancete SNC

A listagem da especificação XSD que aqui se apresenta também pode ser consultada, em ficheiro autónomo xsd, na página da ACSS na internet.

3.1. Versão: BalanceteSNC_v1_0.xsd

```
<?xml version="1.0" encoding="utf-8"?>
<xs:schema xmlns:xs="http://www.w3.org/2001/XMLSchema" elementFormDefault="qualified">
  <xs:annotation>
    <xs:documentation>
      Título           : Mapa Balancete SNC
      Autor            : ACSS (em parceria técnica com a SPMS)
      Versão           : BalanceteSNC_v1_0.xsd
      Última Revisão  : 2013-12-30
    </xs:documentation>
  </xs:annotation>
  <xs:element name="BalanceteSNC">
    <xs:complexType>
      <xs:sequence>
        <xs:element name="Cabecalho">
          <xs:complexType>
            <xs:sequence>
              <xs:element name="Entidade">
                <xs:complexType>
                  <xs:sequence>
                    <xs:element name="Codigo" type="CodigoEntidadeTipo"/>
                    <xs:element name="Nome" type="NomeEntidadeTipo"/>
                  </xs:sequence>
                </xs:complexType>
              </xs:element>
              <xs:element name="Periodo">
                <xs:complexType>
                  <xs:sequence>
```

```
        <xs:element name="Ano" type="AnoTipo"/>
        <xs:element name="NumeroMes" type="MesTipo"/>
    </xs:sequence>
</xs:complexType>
</xs:element>
</xs:sequence>
</xs:complexType>
</xs:element>
<xs:element name="Corpo">
    <xs:complexType>
        <xs:sequence>
            <xs:element name="Linha" maxOccurs="unbounded">
                <xs:complexType>
                    <xs:sequence>
                        <xs:element name="CodigoConta" type="CodigoContaTipo"/>
                        <xs:element name="MovimentosMensais" type="MontantesBalancete"/>
                        <xs:element name="PeriodoAcumulado" type="MontantesBalancete"/>
                        <xs:element name="SalDOS" type="MontantesBalancete"/>
                    </xs:sequence>
                </xs:complexType>
            </xs:element>
        </xs:sequence>
    </xs:complexType>
</xs:element>
<xs:simpleType name="CodigoEntidadeTipo">
    <xs:restriction base="xs:integer">
        <xs:totalDigits value="9"/>
    </xs:restriction>
</xs:simpleType>
<xs:simpleType name="NomeEntidadeTipo">
    <xs:restriction base="xs:string">
```

```
<xs:maxLength value="256"/>
</xs:restriction>
</xs:simpleType>
<xs:simpleType name="AnoTipo">
  <xs:restriction base="xs:integer">
    <xs:minInclusive value="2014"/>
    <xs:maxInclusive value="2020"/>
    <xs:totalDigits value="4"/>
  </xs:restriction>
</xs:simpleType>
<xs:simpleType name="MesTipo">
  <xs:restriction base="xs:integer">
    <xs:enumeration value="1"/>
    <xs:enumeration value="2"/>
    <xs:enumeration value="3"/>
    <xs:enumeration value="4"/>
    <xs:enumeration value="5"/>
    <xs:enumeration value="6"/>
    <xs:enumeration value="7"/>
    <xs:enumeration value="8"/>
    <xs:enumeration value="9"/>
    <xs:enumeration value="10"/>
    <xs:enumeration value="11"/>
    <xs:enumeration value="12"/>
    <xs:enumeration value="13"/>
    <xs:enumeration value="14"/>
    <xs:enumeration value="15"/>
  </xs:restriction>
</xs:simpleType>
<xs:simpleType name="ValorMonetarioTipo">
  <xs:restriction base="xs:decimal">
    <xs:totalDigits value="14"/>
    <xs:fractionDigits value="2"/>
  </xs:restriction>
</xs:simpleType>
```

```
</xs:simpleType>
<xs:simpleType name="CodigoContaTipo">
  <xs:restriction base="xs:string">
    <xs:minLength value="2"/>
    <xs:maxLength value="20"/>
  </xs:restriction>
</xs:simpleType>
<xs:complexType name="MontantesBalancete">
  <xs:sequence>
    <xs:element name="Debito" type="ValorMonetarioTipo"/>
    <xs:element name="Credito" type="ValorMonetarioTipo"/>
  </xs:sequence>
</xs:complexType>
</xs:schema>
```


3.2. Tipos de Dados

Nome	Tipo XSD	Total Dígitos/ Máx Caract.	Min Caract.	Nº casas decimais	Valor mínimo	Valor máximo	Descrição
MesTipo	xs:integer	2	-	-	1	15	Número do mês (1 = Janeiro); valores possíveis vão do "1" ao "15" (evite prefixar estes valores com zero)
AnoTipo	xs:integer	4	-	-	2014	2020	Ano a que respeitam os dados. Formato: YYYY (Ex. 2014)
CodigoEntidadeTipo	xs:integer	9	-	-	-	-	Código SIEF da entidade
NomeEntidadeTipo	xs:string	256	-	-	-	-	Nome da entidade
CodigoContaTipo	xs:string	20	2	-	-	-	Código da conta SNC
ValorMonetarioTipo	xs:decimal	14	-	2	-	-	Valor monetário

3.3. Estrutura dos Elementos XML

BalanceteSNC		<i>Mapa do Balancete SNC</i>
	Cabecalho	<i>Elemento principal que contém a informação indicativa de quem reporta</i>
	Entidade	<i>Elemento com informação da entidade</i>
	Codigo	<i>Código SIEF da entidade</i>
	Codigo	<i>Código SIEF da entidade</i>
	Nome	<i>Nome da entidade</i>
	Periodo	<i>Elemento com informação do período de reporte</i>
	Ano	<i>Ano de reporte</i>
	NumeroMes	<i>Mês de reporte</i>
	Corpo	<i>Elemento principal que contém os dados do mapa de quem reporta</i>
	Linha	<i>Linha de Balancete</i>
	CodigoConta	<i>Código da conta. Devem constar todas as contas movimentadas, do tipo Movimento (não devem apresentar contas de Agregação)</i>
	MovimentosMensais	<i>Montantes, a débito e crédito, dos movimentos para o mês</i>

PeriodoAcumulado	<i>Montantes a débito e crédito do período (valores cumulativos, desde</i>
Saldos	<i>Montantes a débito e crédito do período (valores cumulativos, desde Janeiro até ao mês em causa, incorporando ainda os valores dos saldos transitados na respectiva conta, se aplicável)</i>
Linha	<i>Linha de Balancete</i>
CodigoConta	<i>Código da conta. Devem constar todas as contas movimentadas, do tipo Movimento (não devem apresentar contas de Agregação)</i>
MovimentosMensais	<i>Montantes, a débito e crédito, dos movimentos para o mês</i>
PeriodoAcumulado	<i>Montantes a débito e crédito do período (valores cumulativos, desde</i>
Saldos	<i>Montantes a débito e crédito do período (valores cumulativos, desde Janeiro até ao mês em causa, incorporando ainda os valores dos saldos transitados na respectiva conta, se aplicável)</i>
[...]	<i>A Linha de Balancete deve-se repetir tantas vezes quanto o número de contas movimentadas.</i>
Linha_N	<i>Linha de Balancete</i>
CodigoConta	<i>Código da conta. Devem constar todas as contas movimentadas, do tipo Movimento (não devem apresentar contas de Agregação)</i>
MovimentosMensais	<i>Montantes, a débito e crédito, dos movimentos para o mês</i>
PeriodoAcumulado	<i>Montantes a débito e crédito do período (valores cumulativos, desde</i>
Saldos	<i>Montantes a débito e crédito do período (valores cumulativos, desde Janeiro até ao mês em causa, incorporando ainda os valores dos saldos transitados na respectiva conta, se aplicável)</i>

4. Especificação XSD do Balanço SNC

A listagem da especificação XSD que aqui se apresenta também pode ser consultada, em ficheiro autónomo xsd, na página da ACSS na internet.

4.1. Versão: `BalancoSNC_v1_0.xsd`

```
<?xml version="1.0" encoding="utf-8"?>
<xs:schema xmlns:xs="http://www.w3.org/2001/XMLSchema" elementFormDefault="qualified">
  <xs:annotation>
    <xs:documentation>
      Título           : Mapa Balanço (individual/consolidado) SNC
      Autor            : ACSS (em parceria técnica com a SPMS)
      Versão           : BalancoSNC_v1_0.xsd
      Última Revisão   : 2013-12-30
    </xs:documentation>
  </xs:annotation>
  <xs:element name="BalancoSNC">
    <xs:complexType>
      <xs:sequence>
        <xs:element name="Cabecalho">
          <xs:complexType>
            <xs:sequence>
              <xs:element name="Entidade">
                <xs:complexType>
                  <xs:sequence>
                    <xs:element name="Codigo" type="CodigoEntidadeTipo"/>
                    <xs:element name="Nome" type="NomeEntidadeTipo"/>
                  </xs:sequence>
                </xs:complexType>
              </xs:element>
              <xs:element name="Periodo">
                <xs:complexType>
                  <xs:sequence>
```

```
<xs:element name="Ano">
  <xs:simpleType>
    <xs:restriction base="AnoTipo">
      <xs:minInclusive value="2014"/>
    </xs:restriction>
  </xs:simpleType>
</xs:element>
<xs:element name="NumeroMes" type="MesTipo"/>
</xs:sequence>
</xs:complexType>
</xs:element>
</xs:sequence>
</xs:complexType>
</xs:element>
<xs:element name="Corpo">
  <xs:complexType>
    <xs:sequence>
      <xs:element name="Ativo">
        <xs:annotation>
          <xs:documentation>Ativo</xs:documentation>
        </xs:annotation>
        <xs:complexType>
          <xs:sequence>
            <xs:element name="AtivosFixosTangiveis" minOccurs="1" maxOccurs="1">
              <xs:annotation>
                <xs:documentation>Ativo não corrente: Ativos fixos tangíveis</xs:documentation>
              </xs:annotation>
              <xs:complexType>
                <xs:sequence>
                  <xs:element ref="ExerciciosN"/>
                  <xs:element ref="ExerciciosNAnterior"/>
                </xs:sequence>
              </xs:complexType>
            </xs:element>
```

```
<xs:element name="BensDominioPublico">
  <xs:annotation>
    <xs:documentation>Ativo não corrente: Bens de domínio público</xs:documentation>
  </xs:annotation>
  <xs:complexType>
    <xs:sequence>
      <xs:element ref="ExerciciosN"/>
      <xs:element ref="ExerciciosNAnterior"/>
    </xs:sequence>
  </xs:complexType>
</xs:element>
<xs:element name="PropriedadesInvestimento">
  <xs:annotation>
    <xs:documentation>Ativo não corrente: Propriedades de investimento</xs:documentation>
  </xs:annotation>
  <xs:complexType>
    <xs:sequence>
      <xs:element ref="ExerciciosN"/>
      <xs:element ref="ExerciciosNAnterior"/>
    </xs:sequence>
  </xs:complexType>
</xs:element>
<xs:element name="Goodwill">
  <xs:annotation>
    <xs:documentation>Ativo não corrente: Goodwill</xs:documentation>
  </xs:annotation>
  <xs:complexType>
    <xs:sequence>
      <xs:element ref="ExerciciosN"/>
      <xs:element ref="ExerciciosNAnterior"/>
    </xs:sequence>
  </xs:complexType>
</xs:element>
<xs:element name="AtivosIntangiveis">
```

```
<xs:annotation>
  <xs:documentation>Ativo não corrente: Ativos intangíveis</xs:documentation>
</xs:annotation>
<xs:complexType>
  <xs:sequence>
    <xs:element ref="ExerciciosN"/>
    <xs:element ref="ExerciciosNAnterior"/>
  </xs:sequence>
</xs:complexType>
</xs:element>
<xs:element name="AtivosBiologicosANC">
  <xs:annotation>
    <xs:documentation>Ativo não corrente: Ativos biológicos</xs:documentation>
  </xs:annotation>
  <xs:complexType>
    <xs:sequence>
      <xs:element ref="ExerciciosN"/>
      <xs:element ref="ExerciciosNAnterior"/>
    </xs:sequence>
  </xs:complexType>
</xs:element>
<xs:element name="ParticipacoesFinanEquivPatrim">
  <xs:annotation>
    <xs:documentation>Ativo não corrente: Participações financeiras - método da equivalência
patrimonial</xs:documentation>
  </xs:annotation>
  <xs:complexType>
    <xs:sequence>
      <xs:element ref="ExerciciosN"/>
      <xs:element ref="ExerciciosNAnterior"/>
    </xs:sequence>
  </xs:complexType>
</xs:element>
<xs:element name="ParticipacoesFinanOutrMetodos">
```

```
<xs:annotation>
  <xs:documentation>Ativo não corrente: Participações financeiras - outros
métodos</xs:documentation>
</xs:annotation>
<xs:complexType>
  <xs:sequence>
    <xs:element ref="ExerciciosN"/>
    <xs:element ref="ExerciciosNAnterior"/>
  </xs:sequence>
</xs:complexType>
</xs:element>
<xs:element name="TutelaAcionistasSociosANC">
  <xs:annotation>
    <xs:documentation>Ativo não corrente: Tutela /acionistas /sócios</xs:documentation>
  </xs:annotation>
  <xs:complexType>
    <xs:sequence>
      <xs:element ref="ExerciciosN"/>
      <xs:element ref="ExerciciosNAnterior"/>
    </xs:sequence>
  </xs:complexType>
</xs:element>
<xs:element name="OutrosAtivosFinanceirosANC">
  <xs:annotation>
    <xs:documentation>Ativo não corrente: Outros ativos financeiros</xs:documentation>
  </xs:annotation>
  <xs:complexType>
    <xs:sequence>
      <xs:element ref="ExerciciosN"/>
      <xs:element ref="ExerciciosNAnterior"/>
    </xs:sequence>
  </xs:complexType>
</xs:element>
<xs:element name="AtivosImpostosDiferidos">
```

```
<xs:annotation>
  <xs:documentation>Ativo não corrente: Ativos por impostos diferidos</xs:documentation>
</xs:annotation>
<xs:complexType>
  <xs:sequence>
    <xs:element ref="ExerciciosN"/>
    <xs:element ref="ExerciciosNAnterior"/>
  </xs:sequence>
</xs:complexType>
</xs:element>
<xs:element name="Inventarios">
  <xs:annotation>
    <xs:documentation>Ativo corrente: Inventários</xs:documentation>
  </xs:annotation>
  <xs:complexType>
    <xs:sequence>
      <xs:element ref="ExerciciosN"/>
      <xs:element ref="ExerciciosNAnterior"/>
    </xs:sequence>
  </xs:complexType>
</xs:element>
<xs:element name="AtivosBiologicosAC">
  <xs:annotation>
    <xs:documentation>Ativo corrente: Ativos biológicos</xs:documentation>
  </xs:annotation>
  <xs:complexType>
    <xs:sequence>
      <xs:element ref="ExerciciosN"/>
      <xs:element ref="ExerciciosNAnterior"/>
    </xs:sequence>
  </xs:complexType>
</xs:element>
<xs:element name="Clientes">
  <xs:annotation>
```



```
<xs:documentation>Ativo corrente: Clientes</xs:documentation>
</xs:annotation>
<xs:complexType>
  <xs:sequence>
    <xs:element ref="ExerciciosN"/>
    <xs:element ref="ExerciciosNAnterior"/>
  </xs:sequence>
</xs:complexType>
</xs:element>
<xs:element name="AdiantamentosFornecedores">
  <xs:annotation>
    <xs:documentation>Ativo corrente: Adiantamentos a fornecedores</xs:documentation>
  </xs:annotation>
  <xs:complexType>
    <xs:sequence>
      <xs:element ref="ExerciciosN"/>
      <xs:element ref="ExerciciosNAnterior"/>
    </xs:sequence>
  </xs:complexType>
</xs:element>
<xs:element name="EstadoOutrosEntesPublicosAC">
  <xs:annotation>
    <xs:documentation>Ativo corrente: Estado e outros entes públicos</xs:documentation>
  </xs:annotation>
  <xs:complexType>
    <xs:sequence>
      <xs:element ref="ExerciciosN"/>
      <xs:element ref="ExerciciosNAnterior"/>
    </xs:sequence>
  </xs:complexType>
</xs:element>
<xs:element name="TutelaAcionistasSociosAC">
  <xs:annotation>
    <xs:documentation>Ativo corrente: Tutela /acionistas /sócios</xs:documentation>
```

```
</xs:annotation>
<xs:complexType>
  <xs:sequence>
    <xs:element ref="ExerciciosN"/>
    <xs:element ref="ExerciciosNAnterior"/>
  </xs:sequence>
</xs:complexType>
</xs:element>
<xs:element name="OutrasContasReceber">
  <xs:annotation>
    <xs:documentation>Ativo corrente: Outras contas a receber</xs:documentation>
  </xs:annotation>
  <xs:complexType>
    <xs:sequence>
      <xs:element ref="ExerciciosN"/>
      <xs:element ref="ExerciciosNAnterior"/>
    </xs:sequence>
  </xs:complexType>
</xs:element>
<xs:element name="DiferimentosAC">
  <xs:annotation>
    <xs:documentation>Ativo corrente: Diferimentos</xs:documentation>
  </xs:annotation>
  <xs:complexType>
    <xs:sequence>
      <xs:element ref="ExerciciosN"/>
      <xs:element ref="ExerciciosNAnterior"/>
    </xs:sequence>
  </xs:complexType>
</xs:element>
<xs:element name="AtivosFinanDetidosNegociacao">
  <xs:annotation>
    <xs:documentation>Ativo corrente: Ativos financeiros detidos para
negociação</xs:documentation>
```

```

</xs:annotation>
<xs:complexType>
  <xs:sequence>
    <xs:element ref="ExerciciosN"/>
    <xs:element ref="ExerciciosNAnterior"/>
  </xs:sequence>
</xs:complexType>
</xs:element>
<xs:element name="OutrosAtivosFinanceirosAC">
  <xs:annotation>
    <xs:documentation>Ativo corrente: Outros ativos financeiros</xs:documentation>
  </xs:annotation>
  <xs:complexType>
    <xs:sequence>
      <xs:element ref="ExerciciosN"/>
      <xs:element ref="ExerciciosNAnterior"/>
    </xs:sequence>
  </xs:complexType>
</xs:element>
<xs:element name="AtivosNaoCorrentesVenda">
  <xs:annotation>
    <xs:documentation>Ativo corrente: Ativos não correntes detidos para
venda</xs:documentation>
  </xs:annotation>
  <xs:complexType>
    <xs:sequence>
      <xs:element ref="ExerciciosN"/>
      <xs:element ref="ExerciciosNAnterior"/>
    </xs:sequence>
  </xs:complexType>
</xs:element>
<xs:element name="CaixaDepositosBancarios">
  <xs:annotation>
    <xs:documentation>Ativo corrente: Caixa e depósitos bancários</xs:documentation>

```

```
</xs:annotation>
<xs:complexType>
  <xs:sequence>
    <xs:element ref="ExerciciosN"/>
    <xs:element ref="ExerciciosNAnterior"/>
  </xs:sequence>
</xs:complexType>
</xs:element>
<xs:element name="TotalAtivo">
  <xs:annotation>
    <xs:documentation>Total do ativo</xs:documentation>
  </xs:annotation>
  <xs:complexType>
    <xs:sequence>
      <xs:element ref="ExerciciosN"/>
      <xs:element ref="ExerciciosNAnterior"/>
    </xs:sequence>
  </xs:complexType>
</xs:element>
</xs:sequence>
</xs:complexType>
</xs:element>
<xs:element name="CapitalProprioEPassivo">
  <xs:annotation>
    <xs:documentation>Capital Próprio e Passivo</xs:documentation>
  </xs:annotation>
  <xs:complexType>
    <xs:sequence>
      <xs:element name="CapitalProprio">
        <xs:annotation>
          <xs:documentation>Capital Próprio</xs:documentation>
        </xs:annotation>
      </xs:complexType>
    </xs:sequence>
```

```
<xs:element name="Capital">
  <xs:annotation>
    <xs:documentation>Capital</xs:documentation>
  </xs:annotation>
  <xs:complexType>
    <xs:sequence>
      <xs:element ref="ExerciciosN"/>
      <xs:element ref="ExerciciosNAnterior"/>
    </xs:sequence>
  </xs:complexType>
</xs:element>
<xs:element name="OutrosFundosPatrimoniais">
  <xs:annotation>
    <xs:documentation>Outros fundos patrimoniais</xs:documentation>
  </xs:annotation>
  <xs:complexType>
    <xs:sequence>
      <xs:element ref="ExerciciosN"/>
      <xs:element ref="ExerciciosNAnterior"/>
    </xs:sequence>
  </xs:complexType>
</xs:element>
<xs:element name="ReservasLegais">
  <xs:annotation>
    <xs:documentation>Reservas legais</xs:documentation>
  </xs:annotation>
  <xs:complexType>
    <xs:sequence>
      <xs:element ref="ExerciciosN"/>
      <xs:element ref="ExerciciosNAnterior"/>
    </xs:sequence>
  </xs:complexType>
</xs:element>
<xs:element name="ReservasTransferenciaAtivos">
```

```
<xs:annotation>
  <xs:documentation>Reservas decorrentes da transferência de ativos</xs:documentation>
</xs:annotation>
<xs:complexType>
  <xs:sequence>
    <xs:element ref="ExerciciosN"/>
    <xs:element ref="ExerciciosNAnterior"/>
  </xs:sequence>
</xs:complexType>
</xs:element>
<xs:element name="OutrasReservas">
  <xs:annotation>
    <xs:documentation>Outras reservas</xs:documentation>
  </xs:annotation>
  <xs:complexType>
    <xs:sequence>
      <xs:element ref="ExerciciosN"/>
      <xs:element ref="ExerciciosNAnterior"/>
    </xs:sequence>
  </xs:complexType>
</xs:element>
<xs:element name="ResultadosTransitados">
  <xs:annotation>
    <xs:documentation>Resultados transitados</xs:documentation>
  </xs:annotation>
  <xs:complexType>
    <xs:sequence>
      <xs:element ref="ExerciciosN"/>
      <xs:element ref="ExerciciosNAnterior"/>
    </xs:sequence>
  </xs:complexType>
</xs:element>
<xs:element name="AjustamentosAtivosFinanceiros">
  <xs:annotation>
```

```
<xs:documentation>Ajustamentos em ativos financeiros</xs:documentation>
</xs:annotation>
<xs:complexType>
  <xs:sequence>
    <xs:element ref="ExerciciosN"/>
    <xs:element ref="ExerciciosNAnterior"/>
  </xs:sequence>
</xs:complexType>
</xs:element>
<xs:element name="ExcedentesRevalorizacao">
  <xs:annotation>
    <xs:documentation>Excedentes de revalorização</xs:documentation>
  </xs:annotation>
  <xs:complexType>
    <xs:sequence>
      <xs:element ref="ExerciciosN"/>
      <xs:element ref="ExerciciosNAnterior"/>
    </xs:sequence>
  </xs:complexType>
</xs:element>
<xs:element name="OutrasVariacoesFundosPatrim">
  <xs:annotation>
    <xs:documentation>Outras variações nos fundos patrimoniais</xs:documentation>
  </xs:annotation>
  <xs:complexType>
    <xs:sequence>
      <xs:element ref="ExerciciosN"/>
      <xs:element ref="ExerciciosNAnterior"/>
    </xs:sequence>
  </xs:complexType>
</xs:element>
<xs:element name="ResultadoLiquidoPeriodo">
  <xs:annotation>
    <xs:documentation>Resultado líquido do período</xs:documentation>
```

```

</xs:annotation>
<xs:complexType>
  <xs:sequence>
    <xs:element ref="ExerciciosN"/>
    <xs:element ref="ExerciciosNAnterior"/>
  </xs:sequence>
</xs:complexType>
</xs:element>
<xs:element name="TotalCapitalProprio">
  <xs:annotation>
    <xs:documentation>Total do capital próprio</xs:documentation>
  </xs:annotation>
  <xs:complexType>
    <xs:sequence>
      <xs:element ref="ExerciciosN"/>
      <xs:element ref="ExerciciosNAnterior"/>
    </xs:sequence>
  </xs:complexType>
</xs:element>
</xs:sequence>
</xs:complexType>
</xs:element>
<xs:element name="Passivo">
  <xs:annotation>
    <xs:documentation>Passivo</xs:documentation>
  </xs:annotation>
  <xs:complexType>
    <xs:sequence>
      <xs:element name="Provisoes">
        <xs:annotation>
          <xs:documentation>Passivo não corrente: Provisões</xs:documentation>
        </xs:annotation>
        <xs:complexType>
          <xs:sequence>

```



```
        <xs:element ref="ExerciciosN"/>
        <xs:element ref="ExerciciosNAnterior"/>
    </xs:sequence>
</xs:complexType>
</xs:element>
<xs:element name="FinanciamentosObtidosPNC">
    <xs:annotation>
        <xs:documentation>Passivo não corrente: Financiamentos obtidos</xs:documentation>
    </xs:annotation>
    <xs:complexType>
        <xs:sequence>
            <xs:element ref="ExerciciosN"/>
            <xs:element ref="ExerciciosNAnterior"/>
        </xs:sequence>
    </xs:complexType>
</xs:element>
<xs:element name="ResponsBeneficiosPosEmprego">
    <xs:annotation>
        <xs:documentation>Passivo não corrente: Responsabilidades por benefícios pós-
emprego</xs:documentation>
    </xs:annotation>
    <xs:complexType>
        <xs:sequence>
            <xs:element ref="ExerciciosN"/>
            <xs:element ref="ExerciciosNAnterior"/>
        </xs:sequence>
    </xs:complexType>
</xs:element>
<xs:element name="PassivosImpostosDiferidos">
    <xs:annotation>
        <xs:documentation>Passivo não corrente: Passivos por impostos
diferidos</xs:documentation>
    </xs:annotation>
    <xs:complexType>
```

```

<xs:sequence>
  <xs:element ref="ExerciciosN"/>
  <xs:element ref="ExerciciosNAnterior"/>
</xs:sequence>
</xs:complexType>
</xs:element>
<xs:element name="OutrasContasPagarPNC">
  <xs:annotation>
    <xs:documentation>Passivo não corrente: Outras contas a pagar</xs:documentation>
  </xs:annotation>
  <xs:complexType>
    <xs:sequence>
      <xs:element ref="ExerciciosN"/>
      <xs:element ref="ExerciciosNAnterior"/>
    </xs:sequence>
  </xs:complexType>
</xs:element>
<xs:element name="Fornecedores">
  <xs:annotation>
    <xs:documentation>Passivo corrente: Fornecedores</xs:documentation>
  </xs:annotation>
  <xs:complexType>
    <xs:sequence>
      <xs:element ref="ExerciciosN"/>
      <xs:element ref="ExerciciosNAnterior"/>
    </xs:sequence>
  </xs:complexType>
</xs:element>
<xs:element name="AdiantamentosClientes">
  <xs:annotation>
    <xs:documentation>Passivo corrente: Adiantamentos de clientes</xs:documentation>
  </xs:annotation>
  <xs:complexType>
    <xs:sequence>

```

```

        <xs:element ref="ExerciciosN"/>
        <xs:element ref="ExerciciosNAnterior"/>
    </xs:sequence>
</xs:complexType>
</xs:element>
<xs:element name="EstadoOutrosEntesPublicosPC">
    <xs:annotation>
        <xs:documentation>Passivo corrente: Estado e outros entes
públicos</xs:documentation>
    </xs:annotation>
    <xs:complexType>
        <xs:sequence>
            <xs:element ref="ExerciciosN"/>
            <xs:element ref="ExerciciosNAnterior"/>
        </xs:sequence>
    </xs:complexType>
</xs:element>
<xs:element name="TutelaAcionistasSociosPC">
    <xs:annotation>
        <xs:documentation>Passivo corrente: Tutela /acionistas /sócios</xs:documentation>
    </xs:annotation>
    <xs:complexType>
        <xs:sequence>
            <xs:element ref="ExerciciosN"/>
            <xs:element ref="ExerciciosNAnterior"/>
        </xs:sequence>
    </xs:complexType>
</xs:element>
<xs:element name="FinanciamentosObtidosPC">
    <xs:annotation>
        <xs:documentation>Passivo corrente: Financiamentos obtidos</xs:documentation>
    </xs:annotation>
    <xs:complexType>
        <xs:sequence>

```

```
        <xs:element ref="ExerciciosN"/>
        <xs:element ref="ExerciciosNAnterior"/>
    </xs:sequence>
</xs:complexType>
</xs:element>
<xs:element name="OutrasContasPagarPC">
    <xs:annotation>
        <xs:documentation>Passivo corrente: Outras contas a pagar</xs:documentation>
    </xs:annotation>
    <xs:complexType>
        <xs:sequence>
            <xs:element ref="ExerciciosN"/>
            <xs:element ref="ExerciciosNAnterior"/>
        </xs:sequence>
    </xs:complexType>
</xs:element>
<xs:element name="DiferimentosPC">
    <xs:annotation>
        <xs:documentation>Passivo corrente: Diferimentos</xs:documentation>
    </xs:annotation>
    <xs:complexType>
        <xs:sequence>
            <xs:element ref="ExerciciosN"/>
            <xs:element ref="ExerciciosNAnterior"/>
        </xs:sequence>
    </xs:complexType>
</xs:element>
<xs:element name="PassivosFinanDetidosNegociacao">
    <xs:annotation>
        <xs:documentation>Passivo corrente: Passivos financeiros detidos para
negociação</xs:documentation>
    </xs:annotation>
    <xs:complexType>
        <xs:sequence>
```

```

        <xs:element ref="ExerciciosN"/>
        <xs:element ref="ExerciciosNAnterior"/>
    </xs:sequence>
</xs:complexType>
</xs:element>
<xs:element name="OutrosPassivosFinanceiros">
    <xs:annotation>
        <xs:documentation>Passivo corrente: Outros passivos financeiros</xs:documentation>
    </xs:annotation>
    <xs:complexType>
        <xs:sequence>
            <xs:element ref="ExerciciosN"/>
            <xs:element ref="ExerciciosNAnterior"/>
        </xs:sequence>
    </xs:complexType>
</xs:element>
<xs:element name="PassivosNCorrentesDetidosVenda">
    <xs:annotation>
        <xs:documentation>Passivo corrente: Passivos não correntes detidos para
venda</xs:documentation>
    </xs:annotation>
    <xs:complexType>
        <xs:sequence>
            <xs:element ref="ExerciciosN"/>
            <xs:element ref="ExerciciosNAnterior"/>
        </xs:sequence>
    </xs:complexType>
</xs:element>
<xs:element name="TotalPassivo">
    <xs:annotation>
        <xs:documentation>Total do passivo</xs:documentation>
    </xs:annotation>
    <xs:complexType>
        <xs:sequence>

```

```
        <xs:element ref="ExerciciosN"/>
        <xs:element ref="ExerciciosNAnterior"/>
    </xs:sequence>
</xs:complexType>
</xs:element>
</xs:sequence>
</xs:complexType>
</xs:element>
<xs:element name="TotalCapitalProprioPassivo">
    <xs:annotation>
        <xs:documentation>Total do capital próprio e do passivo</xs:documentation>
    </xs:annotation>
    <xs:complexType>
        <xs:sequence>
            <xs:element ref="ExerciciosN"/>
            <xs:element ref="ExerciciosNAnterior"/>
        </xs:sequence>
    </xs:complexType>
</xs:element>
</xs:sequence>
</xs:complexType>
</xs:element>
</xs:sequence>
</xs:complexType>
</xs:element>
</xs:sequence>
</xs:complexType>
</xs:element>
<xs:element name="ExerciciosN" nillable="true">
    <xs:simpleType>
        <xs:restriction base="ValorMonetarioTipo">
            <xs:totalDigits value="14"/>
            <xs:fractionDigits value="2"/>
        </xs:restriction>
    </xs:simpleType>
</xs:element>
```

```
</xs:simpleType>
</xs:element>
<xs:element name="ExerciciosNAnterior" nillable="true">
  <xs:simpleType>
    <xs:restriction base="ValorMonetarioTipo">
      <xs:totalDigits value="14"/>
      <xs:fractionDigits value="2"/>
    </xs:restriction>
  </xs:simpleType>
</xs:element>
<xs:simpleType name="AnoTipo">
  <xs:restriction base="xs:integer">
    <xs:minInclusive value="2014"/>
    <xs:maxInclusive value="2020"/>
    <xs:totalDigits value="4"/>
  </xs:restriction>
</xs:simpleType>
<xs:simpleType name="MesTipo">
  <xs:restriction base="xs:integer">
    <xs:enumeration value="1"/>
    <xs:enumeration value="2"/>
    <xs:enumeration value="3"/>
    <xs:enumeration value="4"/>
    <xs:enumeration value="5"/>
    <xs:enumeration value="6"/>
    <xs:enumeration value="7"/>
    <xs:enumeration value="8"/>
    <xs:enumeration value="9"/>
    <xs:enumeration value="10"/>
    <xs:enumeration value="11"/>
    <xs:enumeration value="12"/>
    <xs:enumeration value="15"/>
  </xs:restriction>
</xs:simpleType>
```

```
<xs:simpleType name="CodigoEntidadeTipo">  
  <xs:restriction base="xs:integer">  
    <xs:totalDigits value="9"/>  
  </xs:restriction>  
</xs:simpleType>  
<xs:simpleType name="NomeEntidadeTipo">  
  <xs:restriction base="xs:string">  
    <xs:maxLength value="256"/>  
  </xs:restriction>  
</xs:simpleType>  
<xs:simpleType name="ValorMonetarioTipo">  
  <xs:restriction base="xs:decimal">  
    <xs:totalDigits value="14"/>  
    <xs:fractionDigits value="2"/>  
  </xs:restriction>  
</xs:simpleType>  
</xs:schema>
```


4.2. Tipos de Dados

Nome	Tipo XSD	Total Dígitos/ Máx Caract.	Min Caract.	Nº casas decimais	Valor mínimo	Valor máximo	Descrição
MesTipo	xs:integer	2	-	-	1	15	Número do mês (1 = Janeiro); valores possíveis vão do "1" ao "12" e o "15" (evite prefixar estes valores com zero)
AnoTipo	xs:integer	4	-	-	2014	2020	Ano a que respeitam os dados. Formato: YYYY (Ex. 2014)
CodigoEntidadeTipo	xs:integer	9	-	-	-	-	Código SIEF da entidade
NomeEntidadeTipo	xs:string	256	-	-	-	-	Nome da entidade
ValorMonetarioTipo	xs:decimal	14	-	2	-	-	Valor monetário

4.3. Estrutura dos Elementos XML

BalancoSNC		<i>Mapa Balanço (individual/consolidado) SNC</i>
Cabecalho		<i>Definição da entidade e período</i>
Entidade		<i>Elemento com informação da entidade</i>
	Codigo	<i>Código SIEF da entidade</i>
	Nome	<i>Nome da entidade</i>
Período		<i>Elemento com informação do período de reporte</i>
	Ano	<i>Ano de reporte</i>
	NumeroMes	<i>Mês de reporte</i>
Corpo		<i>Visão do Mapa - Balanço para o período de envio de informação.</i>
Activo		<i>Secção Ativo do Mapa Balanço</i>
		<i>(Elementos correspondentes ao Ativo Não Corrente)</i>
	AtivosFixosTangiveis	<i>Não corrente: Ativos fixos tangíveis</i>
	BensDominioPublico	<i>Não corrente: Bens de domínio público</i>
	PropriedadesInvestimento	<i>Não corrente: Propriedades de investimento</i>

Goodwill	<i>Não corrente: Goodwill</i>
AtivosIntangiveis	<i>Não corrente: Ativos intangíveis</i>
AtivosBiologicosANC	<i>Não corrente: Ativos biológicos</i>
ParticipacoesFinanEquivPatrim	<i>Não corrente: Participações financeiras - método da equivalência patrimonial</i>
ParticipacoesFinanOutrMetodos	<i>Não corrente: Participações financeiras - outros métodos</i>
TutelaAcionistasSociosANC	<i>Não corrente: Tutela /acionistas /sócios</i>
OutrosAtivosFinanceirosANC	<i>Não corrente: Outros ativos financeiros</i>
AtivosImpostosDiferidos	<i>Não corrente: Ativos por impostos diferidos</i>
Inventarios	<i>Corrente: Inventários</i>
	<i>(Elementos correspondentes ao Ativo Corrente)</i>
AtivosBiologicosAC	<i>Corrente: Ativos biológicos</i>
Cientes	<i>Corrente: Clientes</i>
AdiantamentosFornecedores	<i>Corrente: Adiantamentos a fornecedores</i>
EstadoOutrosEntesPublicosAC	<i>Corrente: Estado e outros entes públicos</i>
TutelaAcionistasSociosAC	<i>Corrente: Tutela /acionistas /sócios</i>
OutrasContasReceber	<i>Corrente: Outras contas a receber</i>
DiferimentosAC	<i>Corrente: Diferimentos</i>
AtivosFinanDetidosNegociacao	<i>Corrente: Ativos financeiros detidos para negociação</i>
OutrosAtivosFinanceirosAC	<i>Corrente: Outros ativos financeiros</i>
AtivosNaoCorrentesVenda	<i>Corrente: Ativos não correntes detidos para venda</i>
CaixaDepositosBancarios	<i>Corrente: Caixa e depósitos bancários</i>
TotalAtivo	<i>Total do ativo</i>
CapitalProprioEPassivo	<i>Elemento que engloba os dados do Capital Próprio e Passivo do Balanço</i>
CapitalProprio	<i>Elemento que engloba os dados do Capital Próprio do Balanço</i>
Capital	<i>Capital</i>
OutrosFundosPatrimoniais	<i>Outros fundos patrimoniais</i>
ReservasLegais	<i>Reservas legais</i>
ReservasTransferenciaAtivos	<i>Reservas decorrentes da transferência de ativos</i>

OutrasReservas	<i>Outras reservas</i>
ResultadosTransitados	<i>Resultados transitados</i>
AjustamentosAtivosFinanceiros	<i>Ajustamentos em ativos financeiros</i>
ExcedentesRevalorizacao	<i>Excedentes de revalorização</i>
OutrasVariacoesFundosPatrim	<i>Outras variações nos fundos patrimoniais</i>
ResultadoLiquidoPeriodo	<i>Resultado líquido do período</i>
TotalCapitalProprio	<i>Total do capital próprio</i>
Passivo	<i>Elemento que engloba os dados do Passivo do Balanço</i>
	<i>(Elementos correspondentes ao Passivo Não Corrente)</i>
Provisoes	<i>Passivo não corrente: Provisões</i>
FinanciamentosObtidosPNC	<i>Passivo não corrente: Financiamentos obtidos</i>
ResponsBeneficiosPosEmprego	<i>Passivo não corrente: Responsabilidades por benefícios pós-emprego</i>
PassivosImpostosDiferidos	<i>Passivo não corrente: Passivos por impostos diferidos</i>
OutrasContasPagarPNC	<i>Passivo não corrente: Outras contas a pagar</i>
	<i>(Elementos correspondentes ao Passivo Corrente)</i>
Fornecedores	<i>Passivo corrente: Fornecedores</i>
AdiantamentosClientes	<i>Passivo corrente: Adiantamentos de clientes</i>
EstadoOutrosEntesPublicosPC	<i>Passivo corrente: Estado e outros entes públicos</i>
TutelaAcionistasSociosPC	<i>Passivo corrente: Tutela /acionistas /sócios</i>
FinanciamentosObtidosPC	<i>Passivo corrente: Financiamentos obtidos</i>
OutrasContasPagarPC	<i>Passivo corrente: Outras contas a pagar</i>
DiferimentosPC	<i>Passivo corrente: Diferimentos</i>
PassivosFinanDetidosNegociacao	<i>Passivo corrente: Passivos financeiros detidos para negociação</i>
OutrosPassivosFinanceiros	<i>Passivo corrente: Outros passivos financeiros</i>
PassivosNCorrentesDetidosVenda	<i>Passivo corrente: Passivos não correntes detidos para venda</i>
TotalPassivo	<i>Total do passivo</i>
TotalCapitalProprioPassivo	<i>Total do capital próprio e do passivo</i>

5. Especificação XSD da DR Natureza SNC

A listagem da especificação XSD que aqui se apresenta também pode ser consultada, em ficheiro autónomo xsd, na página da ACSS na internet.

5.1. Versão: DRNaturezaSNC_v1_0.xsd

```
<?xml version="1.0" encoding="utf-8"?>
<xs:schema xmlns:xs="http://www.w3.org/2001/XMLSchema" elementFormDefault="qualified">
  <xs:annotation>
    <xs:documentation>
      Título           : Mapa Demonstração (individual/consolidada) dos Resultados por Naturezas SNC
      Autor            : ACSS (em parceria técnica com a SPMS)
      Versão           : DRNaturezaSNC_v1_0.xsd
      Última Revisão   : 2013-12-30
    </xs:documentation>
  </xs:annotation>
  <xs:element name="DRNaturezaSNC">
    <xs:complexType>
      <xs:sequence>
        <xs:element name="Cabecalho">
          <xs:complexType>
            <xs:sequence>
              <xs:element name="Entidade">
                <xs:complexType>
                  <xs:sequence>
                    <xs:element name="Codigo" type="CodigoEntidadeTipo"/>
                    <xs:element name="Nome" type="NomeEntidadeTipo"/>
                  </xs:sequence>
                </xs:complexType>
              </xs:element>
              <xs:element name="Periodo">
                <xs:complexType>
                  <xs:sequence>
```

```
<xs:element name="Ano">
  <xs:simpleType>
    <xs:restriction base="AnoTipo">
      <xs:minInclusive value="2014"/>
    </xs:restriction>
  </xs:simpleType>
</xs:element>
<xs:element name="NumeroMes" type="MesTipo"/>
</xs:sequence>
</xs:complexType>
</xs:element>
</xs:sequence>
</xs:complexType>
</xs:element>
<xs:element name="Corpo">
  <xs:complexType>
    <xs:sequence>
      <xs:element name="RendimentosGastos">
        <xs:annotation>
          <xs:documentation>Rendimentos e Gastos</xs:documentation>
        </xs:annotation>
        <xs:complexType>
          <xs:sequence>
            <xs:element name="VendasServicosPrestados">
              <xs:annotation>
                <xs:documentation>Vendas e serviços prestados</xs:documentation>
              </xs:annotation>
              <xs:complexType>
                <xs:sequence>
                  <xs:element ref="ExerciciosN"/>
                  <xs:element ref="ExerciciosNAnterior"/>
                </xs:sequence>
              </xs:complexType>
            </xs:element>
```

```
<xs:element name="SubsidioExploracao">
  <xs:annotation>
    <xs:documentation>Subsídio à exploração</xs:documentation>
  </xs:annotation>
  <xs:complexType>
    <xs:sequence>
      <xs:element ref="ExerciciosN"/>
      <xs:element ref="ExerciciosNAnterior"/>
    </xs:sequence>
  </xs:complexType>
</xs:element>
<xs:element name="GPSubsidiariasAssociadEmpreend">
  <xs:annotation>
    <xs:documentation>Ganhos/perdas imputados de subsidiárias, associadas e empreendimentos
conjuntos</xs:documentation>
  </xs:annotation>
  <xs:complexType>
    <xs:sequence>
      <xs:element ref="ExerciciosN"/>
      <xs:element ref="ExerciciosNAnterior"/>
    </xs:sequence>
  </xs:complexType>
</xs:element>
<xs:element name="VariacaoInventariosProducao">
  <xs:annotation>
    <xs:documentation>Variação nos inventários da produção</xs:documentation>
  </xs:annotation>
  <xs:complexType>
    <xs:sequence>
      <xs:element ref="ExerciciosN"/>
      <xs:element ref="ExerciciosNAnterior"/>
    </xs:sequence>
  </xs:complexType>
</xs:element>
```

```
<xs:element name="TrabalhosPropriaEntidade">
  <xs:annotation>
    <xs:documentation>Trabalhos para a própria entidade</xs:documentation>
  </xs:annotation>
  <xs:complexType>
    <xs:sequence>
      <xs:element ref="ExerciciosN"/>
      <xs:element ref="ExerciciosNAnterior"/>
    </xs:sequence>
  </xs:complexType>
</xs:element>
<xs:element name="CustoMercadoriaVendMateriaCons">
  <xs:annotation>
    <xs:documentation>Custo das mercadorias vendidas e das matérias
consumidas</xs:documentation>
  </xs:annotation>
  <xs:complexType>
    <xs:sequence>
      <xs:element ref="ExerciciosN"/>
      <xs:element ref="ExerciciosNAnterior"/>
    </xs:sequence>
  </xs:complexType>
</xs:element>
<xs:element name="FornecimentosServicosExternos">
  <xs:annotation>
    <xs:documentation>Fornecimentos e serviços externos</xs:documentation>
  </xs:annotation>
  <xs:complexType>
    <xs:sequence>
      <xs:element ref="ExerciciosN"/>
      <xs:element ref="ExerciciosNAnterior"/>
    </xs:sequence>
  </xs:complexType>
</xs:element>
```

```
<xs:element name="GastosPessoal">
  <xs:annotation>
    <xs:documentation>Gastos com o pessoal</xs:documentation>
  </xs:annotation>
  <xs:complexType>
    <xs:sequence>
      <xs:element ref="ExerciciosN"/>
      <xs:element ref="ExerciciosNAnterior"/>
    </xs:sequence>
  </xs:complexType>
</xs:element>
<xs:element name="ImparidInventaPerdasReversoes">
  <xs:annotation>
    <xs:documentation>Imparidade de inventários (perdas/reversões)</xs:documentation>
  </xs:annotation>
  <xs:complexType>
    <xs:sequence>
      <xs:element ref="ExerciciosN"/>
      <xs:element ref="ExerciciosNAnterior"/>
    </xs:sequence>
  </xs:complexType>
</xs:element>
<xs:element name="ImparidDividasPerdasReversoes">
  <xs:annotation>
    <xs:documentation>Imparidade de dívidas a receber (perdas/reversões)</xs:documentation>
  </xs:annotation>
  <xs:complexType>
    <xs:sequence>
      <xs:element ref="ExerciciosN"/>
      <xs:element ref="ExerciciosNAnterior"/>
    </xs:sequence>
  </xs:complexType>
</xs:element>
<xs:element name="ProvisoesAumentosReducoes">
```



```

<xs:annotation>
  <xs:documentation>Provisões (aumentos/reduções)</xs:documentation>
</xs:annotation>
<xs:complexType>
  <xs:sequence>
    <xs:element ref="ExerciciosN"/>
    <xs:element ref="ExerciciosNAnterior"/>
  </xs:sequence>
</xs:complexType>
</xs:element>
<xs:element name="ImparidInvestNDeprecAmortizPR">
  <xs:annotation>
    <xs:documentation>Imparidade de investimentos não depreciables/amortizáveis
(perdas/reversões)</xs:documentation>
  </xs:annotation>
  <xs:complexType>
    <xs:sequence>
      <xs:element ref="ExerciciosN"/>
      <xs:element ref="ExerciciosNAnterior"/>
    </xs:sequence>
  </xs:complexType>
</xs:element>
<xs:element name="AumentosReducoesJustoValor">
  <xs:annotation>
    <xs:documentation>Aumentos/reduções de justo valor</xs:documentation>
  </xs:annotation>
  <xs:complexType>
    <xs:sequence>
      <xs:element ref="ExerciciosN"/>
      <xs:element ref="ExerciciosNAnterior"/>
    </xs:sequence>
  </xs:complexType>
</xs:element>
<xs:element name="OutrosRendimentosGanhos">

```

```
<xs:annotation>
  <xs:documentation>Outros rendimentos e ganhos</xs:documentation>
</xs:annotation>
<xs:complexType>
  <xs:sequence>
    <xs:element ref="ExerciciosN"/>
    <xs:element ref="ExerciciosNAnterior"/>
  </xs:sequence>
</xs:complexType>
</xs:element>
<xs:element name="OutrosGastosPerdas">
  <xs:annotation>
    <xs:documentation>Outros gastos e perdas</xs:documentation>
  </xs:annotation>
  <xs:complexType>
    <xs:sequence>
      <xs:element ref="ExerciciosN"/>
      <xs:element ref="ExerciciosNAnterior"/>
    </xs:sequence>
  </xs:complexType>
</xs:element>
<xs:element name="ResultadosAntesDGFI">
  <xs:annotation>
    <xs:documentation>Resultados antes de depreciações, gastos de financiamento e
impostos</xs:documentation>
  </xs:annotation>
  <xs:complexType>
    <xs:sequence>
      <xs:element ref="ExerciciosN"/>
      <xs:element ref="ExerciciosNAnterior"/>
    </xs:sequence>
  </xs:complexType>
</xs:element>
<xs:element name="GastosReversoesDeprecAmortiz">
```

```
<xs:annotation>
  <xs:documentation>Gastos/reversões de depreciação e de amortização</xs:documentation>
</xs:annotation>
<xs:complexType>
  <xs:sequence>
    <xs:element ref="ExerciciosN"/>
    <xs:element ref="ExerciciosNAnterior"/>
  </xs:sequence>
</xs:complexType>
</xs:element>
<xs:element name="ImparidInvestDeprecAmortizPR">
  <xs:annotation>
    <xs:documentation>Imparidade de investimentos depreciables/amortizáveis
(perdas/reversões)</xs:documentation>
  </xs:annotation>
  <xs:complexType>
    <xs:sequence>
      <xs:element ref="ExerciciosN"/>
      <xs:element ref="ExerciciosNAnterior"/>
    </xs:sequence>
  </xs:complexType>
</xs:element>
<xs:element name="ResultadoOperacionalAntesDGFI">
  <xs:annotation>
    <xs:documentation>Resultado operacional (antes de gastos de financiamento e
impostos)</xs:documentation>
  </xs:annotation>
  <xs:complexType>
    <xs:sequence>
      <xs:element ref="ExerciciosN"/>
      <xs:element ref="ExerciciosNAnterior"/>
    </xs:sequence>
  </xs:complexType>
</xs:element>
```

```
<xs:element name="JurosRendimentosSimilarObtidos">
  <xs:annotation>
    <xs:documentation>Juros e rendimentos similares obtidos</xs:documentation>
  </xs:annotation>
  <xs:complexType>
    <xs:sequence>
      <xs:element ref="ExerciciosN"/>
      <xs:element ref="ExerciciosNAnterior"/>
    </xs:sequence>
  </xs:complexType>
</xs:element>
<xs:element name="JurosGastosSimilaresSuportados">
  <xs:annotation>
    <xs:documentation>Juros e gastos similares suportados</xs:documentation>
  </xs:annotation>
  <xs:complexType>
    <xs:sequence>
      <xs:element ref="ExerciciosN"/>
      <xs:element ref="ExerciciosNAnterior"/>
    </xs:sequence>
  </xs:complexType>
</xs:element>
<xs:element name="ResultadosAntesImpostos">
  <xs:annotation>
    <xs:documentation>Resultados antes de impostos</xs:documentation>
  </xs:annotation>
  <xs:complexType>
    <xs:sequence>
      <xs:element ref="ExerciciosN"/>
      <xs:element ref="ExerciciosNAnterior"/>
    </xs:sequence>
  </xs:complexType>
</xs:element>
<xs:element name="ImpostoRendimento">
```

```
<xs:annotation>  
  <xs:documentation>Imposto sobre o rendimento</xs:documentation>  
</xs:annotation>  
<xs:complexType>  
  <xs:sequence>  
    <xs:element ref="ExerciciosN"/>  
    <xs:element ref="ExerciciosNAnterior"/>  
  </xs:sequence>  
</xs:complexType>  
</xs:element>  
<xs:element name="ResultadoLiquidoPeriodo">  
  <xs:annotation>  
    <xs:documentation>Resultados líquido do período</xs:documentation>  
  </xs:annotation>  
  <xs:complexType>  
    <xs:sequence>  
      <xs:element ref="ExerciciosN"/>  
      <xs:element ref="ExerciciosNAnterior"/>  
    </xs:sequence>  
  </xs:complexType>  
</xs:element>  
</xs:sequence>  
</xs:complexType>  
</xs:element>  
</xs:sequence>  
</xs:complexType>  
</xs:element>  
</xs:sequence>  
</xs:complexType>  
</xs:element>  
</xs:sequence>  
</xs:complexType>  
</xs:element>  
<xs:element name="ExerciciosN" nillable="true">  
  <xs:simpleType>  
    <xs:restriction base="ValorMonetarioTipo">  
      <xs:totalDigits value="14"/>
```

```
<xs:fractionDigits value="2"/>
</xs:restriction>
</xs:simpleType>
</xs:element>
<xs:element name="ExerciciosNAnterior" nillable="true">
  <xs:simpleType>
    <xs:restriction base="ValorMonetarioTipo">
      <xs:totalDigits value="14"/>
      <xs:fractionDigits value="2"/>
    </xs:restriction>
  </xs:simpleType>
</xs:element>
<xs:simpleType name="AnoTipo">
  <xs:restriction base="xs:integer">
    <xs:minInclusive value="2014"/>
    <xs:maxInclusive value="2020"/>
    <xs:totalDigits value="4"/>
  </xs:restriction>
</xs:simpleType>
<xs:simpleType name="MesTipo">
  <xs:restriction base="xs:integer">
    <xs:enumeration value="1"/>
    <xs:enumeration value="2"/>
    <xs:enumeration value="3"/>
    <xs:enumeration value="4"/>
    <xs:enumeration value="5"/>
    <xs:enumeration value="6"/>
    <xs:enumeration value="7"/>
    <xs:enumeration value="8"/>
    <xs:enumeration value="9"/>
    <xs:enumeration value="10"/>
    <xs:enumeration value="11"/>
    <xs:enumeration value="12"/>
    <xs:enumeration value="14"/>
  </xs:restriction>
</xs:simpleType>
```

```
</xs:restriction>
</xs:simpleType>
<xs:simpleType name="CodigoEntidadeTipo">
  <xs:restriction base="xs:integer">
    <xs:totalDigits value="9"/>
  </xs:restriction>
</xs:simpleType>
<xs:simpleType name="NomeEntidadeTipo">
  <xs:restriction base="xs:string">
    <xs:maxLength value="256"/>
  </xs:restriction>
</xs:simpleType>
<xs:simpleType name="ValorMonetarioTipo">
  <xs:restriction base="xs:decimal">
    <xs:totalDigits value="14"/>
    <xs:fractionDigits value="2"/>
  </xs:restriction>
</xs:simpleType>
</xs:schema>
```

5.2. Tipos de Dados

Nome	Tipo XSD	Total Dígitos/ Máx Caract.	Min Caract.	Nº casas decimais	Valor mínimo	Valor máximo	Descrição
MesTipo	xs:integer	2	-	-	1	15	Número do mês (1 = Janeiro); valores possíveis vão do "1" ao "12" e o "14" (evite prefixar estes valores com zero)
AnoTipo	xs:integer	4	-	-	2014	2020	Ano a que respeitam os dados. Formato: YYYY (Ex. 2014)
CodigoEntidadeTipo	xs:integer	9	-	-	-	-	Código SIEF da entidade
NomeEntidadeTipo	xs:string	256	-	-	-	-	Nome da entidade
ValorMonetarioTipo	xs:decimal	14	-	2	-	-	Valor monetário

5.3. Estrutura dos Elementos XML

DRNaturezaSNC		<i>Mapa Demonstração (individual/consolidada) dos resultados por naturezas SNC</i>
Cabecalho		<i>Elemento principal que contém a informação indicativa de quem reporta</i>
	Entidade	<i>Elemento com informação da entidade</i>
	Codigo	<i>Código SIEF da entidade</i>
	Nome	<i>Nome da entidade</i>
	Periodo	<i>Elemento com informação do período de reporte</i>
	Ano	<i>Ano de reporte</i>
	NumeroMes	<i>Mês de reporte</i>
Corpo		<i>Elemento principal que contém os dados do mapa de quem reporta</i>
	RendimentosGastos	<i>Elemento que contém os dados relativos à demonstração de resultados por natureza</i>
	VendasServicosPrestados	<i>Vendas e serviços prestados</i>
	SubsidioExploracao	<i>Subsídio à exploração</i>
	GPSubsidiariasAssociadEmpreend	<i>Ganhos/perdas imputados de subsidiárias, associadas e empreendimentos conjuntos</i>
	VariacaoInventariosProducao	<i>Variação nos inventários da produção</i>

TrabalhosPropriaEntidade	<i>Trabalhos para a própria entidade</i>
CustoMercadoriaVendMateriaCons	<i>Custo das mercadorias vendidas e das matérias consumidas</i>
FornecimentosServicosExternos	<i>Fornecimentos e serviços externos</i>
GastosPessoal	<i>Gastos com o pessoal</i>
ImparidInventaPerdasReversoes	<i>Imparidade de inventários (perdas/reversões)</i>
ImparidDividasPerdasReversoes	<i>Imparidade de dívidas a receber (perdas/reversões)</i>
ProvisoesAumentosReducoes	<i>Provisões (aumentos/reduções)</i>
ImparidInvestNDeprecAmortizPR	<i>Imparidade de investimentos não depreciables/amortizáveis (perdas/reversões)</i>
AumentosReducoesJustoValor	<i>Aumentos/reduções de justo valor</i>
OutrosRendimentosGanhos	<i>Outros rendimentos e ganhos</i>
OutrosGastosPerdas	<i>Outros gastos e perdas</i>
ResultadosAntesDGFI	<i>Resultados antes de depreciações, gastos de financiamento e impostos</i>
GastosReversoesDeprecAmortiz	<i>Gastos/reversões de depreciação e de amortização</i>
ImparidInvestDeprecAmortizPR	<i>Imparidade de investimentos depreciables/amortizáveis (perdas/reversões)</i>
ResultadoOperacionalAntesDGFI	<i>Resultado operacional (antes de gastos de financiamento e impostos)</i>
JurosRendimentosSimilarObtidos	<i>Juros e rendimentos similares obtidos</i>
JurosGastosSimilaresSuportados	<i>Juros e gastos similares suportados</i>
ResultadosAntesImpostos	<i>Resultados antes de impostos</i>
ImpostoRendimento	<i>Imposto sobre o rendimento</i>
ResultadoLiquidoPeriodo	<i>Resultado líquido do período</i>

6. Especificação XSD dos Fluxos de Caixa SNC

A listagem da especificação XSD que aqui se apresenta também pode ser consultada, em ficheiro autónomo xsd, na página da ACSS na internet.

6.1. Versão: FluxosCaixaSNC_v1_0.xsd

```
<?xml version="1.0" encoding="utf-8"?>
<xs:schema xmlns:xs="http://www.w3.org/2001/XMLSchema" elementFormDefault="qualified">
  <xs:annotation>
    <xs:documentation>
      Título           : Mapa Demonstração (individual/consolidada) dos Fluxos de Caixa SNC
      Autor            : ACSS (em parceria técnica com a SPMS)
      Versão           : FluxosCaixaSNC_v1_0.xsd
      Última Revisão   : 2013-12-30
    </xs:documentation>
  </xs:annotation>
  <xs:element name="FluxosCaixaSNC">
    <xs:complexType>
      <xs:sequence>
        <xs:element name="Cabecalho">
          <xs:complexType>
            <xs:sequence>
              <xs:element name="Entidade">
                <xs:complexType>
                  <xs:sequence>
                    <xs:element name="Codigo" type="CodigoEntidadeTipo"/>
                    <xs:element name="Nome" type="NomeEntidadeTipo"/>
                  </xs:sequence>
                </xs:complexType>
              </xs:element>
              <xs:element name="Periodo">
                <xs:complexType>
                  <xs:sequence>
```

```
<xs:element name="Ano">
  <xs:simpleType>
    <xs:restriction base="AnoTipo">
      <xs:minInclusive value="2014"/>
    </xs:restriction>
  </xs:simpleType>
</xs:element>
<xs:element name="NumeroMes" type="MesTipo"/>
</xs:sequence>
</xs:complexType>
</xs:element>
</xs:sequence>
</xs:complexType>
</xs:element>
<xs:element name="Corpo">
  <xs:complexType>
    <xs:sequence>
      <xs:element name="FluxosCaixaAtividOperacionais">
        <xs:annotation>
          <xs:documentation>Fluxo de caixa das atividades operacionais - método directo</xs:documentation>
        </xs:annotation>
        <xs:complexType>
          <xs:sequence>
            <xs:element name="ClientesExternos">
              <xs:annotation>
                <xs:documentation>Recebimentos provenientes de: Clientes - externos</xs:documentation>
              </xs:annotation>
              <xs:complexType>
                <xs:sequence>
                  <xs:element ref="ExerciciosN"/>
                  <xs:element ref="ExerciciosNAnterior"/>
                </xs:sequence>
              </xs:complexType>
            </xs:element>
```

```

<xs:element name="ClientesSetorPublico">
  <xs:annotation>
    <xs:documentation>Recebimentos provenientes de: Clientes - setor
público</xs:documentation>
  </xs:annotation>
  <xs:complexType>
    <xs:sequence>
      <xs:element ref="ExerciciosN"/>
      <xs:element ref="ExerciciosNAnterior"/>
    </xs:sequence>
  </xs:complexType>
</xs:element>
<xs:element name="Contribuintes">
  <xs:annotation>
    <xs:documentation>Recebimentos provenientes de: Contribuintes </xs:documentation>
  </xs:annotation>
  <xs:complexType>
    <xs:sequence>
      <xs:element ref="ExerciciosN"/>
      <xs:element ref="ExerciciosNAnterior"/>
    </xs:sequence>
  </xs:complexType>
</xs:element>
<xs:element name="Utentes">
  <xs:annotation>
    <xs:documentation>Recebimentos provenientes de: Utentes</xs:documentation>
  </xs:annotation>
  <xs:complexType>
    <xs:sequence>
      <xs:element ref="ExerciciosN"/>
      <xs:element ref="ExerciciosNAnterior"/>
    </xs:sequence>
  </xs:complexType>
</xs:element>

```

```
<xs:element name="ImpostoRendContribSocFCAOR">
  <xs:annotation>
    <xs:documentation>Recebimentos provenientes de: Imposto sobre o rendimento e contribuições
sociais</xs:documentation>
  </xs:annotation>
  <xs:complexType>
    <xs:sequence>
      <xs:element ref="ExerciciosN"/>
      <xs:element ref="ExerciciosNAnterior"/>
    </xs:sequence>
  </xs:complexType>
</xs:element>
<xs:element name="TransferenciasSubsidiosFCAOR">
  <xs:annotation>
    <xs:documentation>Recebimentos provenientes de: Transferências e
subsídios</xs:documentation>
  </xs:annotation>
  <xs:complexType>
    <xs:sequence>
      <xs:element ref="ExerciciosN"/>
      <xs:element ref="ExerciciosNAnterior"/>
    </xs:sequence>
  </xs:complexType>
</xs:element>
<xs:element name="JurosFCAOR">
  <xs:annotation>
    <xs:documentation>Recebimentos provenientes de: Juros</xs:documentation>
  </xs:annotation>
  <xs:complexType>
    <xs:sequence>
      <xs:element ref="ExerciciosN"/>
      <xs:element ref="ExerciciosNAnterior"/>
    </xs:sequence>
  </xs:complexType>
</xs:element>
```

```

</xs:element>
<xs:element name="OutrosRecebimentos">
  <xs:annotation>
    <xs:documentation>Recebimentos provenientes de: Outros recebimentos</xs:documentation>
  </xs:annotation>
  <xs:complexType>
    <xs:sequence>
      <xs:element ref="ExerciciosN"/>
      <xs:element ref="ExerciciosNAnterior"/>
    </xs:sequence>
  </xs:complexType>
</xs:element>
<xs:element name="FornecedoresExternos">
  <xs:annotation>
    <xs:documentation>Pagamentos respeitantes a: Fornecedores - externos</xs:documentation>
  </xs:annotation>
  <xs:complexType>
    <xs:sequence>
      <xs:element ref="ExerciciosN"/>
      <xs:element ref="ExerciciosNAnterior"/>
    </xs:sequence>
  </xs:complexType>
</xs:element>
<xs:element name="FornecedoresSetorPublico">
  <xs:annotation>
    <xs:documentation>Pagamentos respeitantes a: Fornecedores - setor
público</xs:documentation>
  </xs:annotation>
  <xs:complexType>
    <xs:sequence>
      <xs:element ref="ExerciciosN"/>
      <xs:element ref="ExerciciosNAnterior"/>
    </xs:sequence>
  </xs:complexType>

```

```
</xs:element>
<xs:element name="PagamentosPessoal">
  <xs:annotation>
    <xs:documentation>Pagamentos respeitantes a: Pagamentos ao pessoal</xs:documentation>
  </xs:annotation>
  <xs:complexType>
    <xs:sequence>
      <xs:element ref="ExerciciosN"/>
      <xs:element ref="ExerciciosNAnterior"/>
    </xs:sequence>
  </xs:complexType>
</xs:element>
<xs:element name="TransferenciasSubsidiosFCAOP">
  <xs:annotation>
    <xs:documentation>Pagamentos respeitantes a: Transferências e subsídios</xs:documentation>
  </xs:annotation>
  <xs:complexType>
    <xs:sequence>
      <xs:element ref="ExerciciosN"/>
      <xs:element ref="ExerciciosNAnterior"/>
    </xs:sequence>
  </xs:complexType>
</xs:element>
<xs:element name="JurosFCAOP">
  <xs:annotation>
    <xs:documentation>Pagamentos respeitantes a: Juros</xs:documentation>
  </xs:annotation>
  <xs:complexType>
    <xs:sequence>
      <xs:element ref="ExerciciosN"/>
      <xs:element ref="ExerciciosNAnterior"/>
    </xs:sequence>
  </xs:complexType>
</xs:element>
```

```

<xs:element name="ImpostoRendContribSocFCAOP">
  <xs:annotation>
    <xs:documentation>Pagamentos respeitantes a: Imposto sobre o rendimento e contribuições
sociais</xs:documentation>
  </xs:annotation>
  <xs:complexType>
    <xs:sequence>
      <xs:element ref="ExerciciosN"/>
      <xs:element ref="ExerciciosNAnterior"/>
    </xs:sequence>
  </xs:complexType>
</xs:element>
<xs:element name="Outros">
  <xs:annotation>
    <xs:documentation>Pagamentos respeitantes a: Outros</xs:documentation>
  </xs:annotation>
  <xs:complexType>
    <xs:sequence>
      <xs:element ref="ExerciciosN"/>
      <xs:element ref="ExerciciosNAnterior"/>
    </xs:sequence>
  </xs:complexType>
</xs:element>
<xs:element name="FluxosCaixaAtividOperacTOT">
  <xs:annotation>
    <xs:documentation>Fluxos de caixa das atividades operacionais (1)</xs:documentation>
  </xs:annotation>
  <xs:complexType>
    <xs:sequence>
      <xs:element ref="ExerciciosN"/>
      <xs:element ref="ExerciciosNAnterior"/>
    </xs:sequence>
  </xs:complexType>
</xs:element>

```



```
</xs:sequence>
</xs:complexType>
</xs:element>
<xs:element name="FluxosCaixaAtividInvestimento">
  <xs:annotation>
    <xs:documentation>Fluxos de caixa das atividades de investimento</xs:documentation>
  </xs:annotation>
  <xs:complexType>
    <xs:sequence>
      <xs:element name="AtivosFixosTangiveisFCAIP">
        <xs:annotation>
          <xs:documentation>Pagamentos respeitantes a: Ativos fixos tangíveis</xs:documentation>
        </xs:annotation>
        <xs:complexType>
          <xs:sequence>
            <xs:element ref="ExerciciosN"/>
            <xs:element ref="ExerciciosNAnterior"/>
          </xs:sequence>
        </xs:complexType>
      </xs:element>
      <xs:element name="BensDominioPublicoFCAIP">
        <xs:annotation>
          <xs:documentation>Pagamentos respeitantes a: Bens de domínio público</xs:documentation>
        </xs:annotation>
        <xs:complexType>
          <xs:sequence>
            <xs:element ref="ExerciciosN"/>
            <xs:element ref="ExerciciosNAnterior"/>
          </xs:sequence>
        </xs:complexType>
      </xs:element>
      <xs:element name="AtivosIntangiveisFCAIP">
        <xs:annotation>
          <xs:documentation>Pagamentos respeitantes a: Ativos intangíveis</xs:documentation>
        </xs:annotation>
      </xs:element>
    </xs:sequence>
  </xs:complexType>
</xs:element>
```

```
</xs:annotation>
<xs:complexType>
  <xs:sequence>
    <xs:element ref="ExerciciosN"/>
    <xs:element ref="ExerciciosNAnterior"/>
  </xs:sequence>
</xs:complexType>
</xs:element>
<xs:element name="InvestimentosFinanceirosFCAIP">
  <xs:annotation>
    <xs:documentation>Pagamentos respeitantes a: Investimentos financeiros</xs:documentation>
  </xs:annotation>
  <xs:complexType>
    <xs:sequence>
      <xs:element ref="ExerciciosN"/>
      <xs:element ref="ExerciciosNAnterior"/>
    </xs:sequence>
  </xs:complexType>
</xs:element>
<xs:element name="OutrosAtivosFCAIP">
  <xs:annotation>
    <xs:documentation>Pagamentos respeitantes a: Outros ativos</xs:documentation>
  </xs:annotation>
  <xs:complexType>
    <xs:sequence>
      <xs:element ref="ExerciciosN"/>
      <xs:element ref="ExerciciosNAnterior"/>
    </xs:sequence>
  </xs:complexType>
</xs:element>
<xs:element name="AtivosFixosTangiveisFCAIR">
  <xs:annotation>
    <xs:documentation>Recebimentos provenientes de: Ativos fixos tangíveis</xs:documentation>
  </xs:annotation>
```

```
<xs:complexType>
  <xs:sequence>
    <xs:element ref="ExerciciosN"/>
    <xs:element ref="ExerciciosNAnterior"/>
  </xs:sequence>
</xs:complexType>
</xs:element>
<xs:element name="BensDominioPublicoFCAIR">
  <xs:annotation>
    <xs:documentation>Recebimentos provenientes de: Bens de domínio público</xs:documentation>
  </xs:annotation>
  <xs:complexType>
    <xs:sequence>
      <xs:element ref="ExerciciosN"/>
      <xs:element ref="ExerciciosNAnterior"/>
    </xs:sequence>
  </xs:complexType>
</xs:element>
<xs:element name="AtivosIntangiveisFCAIR">
  <xs:annotation>
    <xs:documentation>Recebimentos provenientes de: Ativos intangíveis</xs:documentation>
  </xs:annotation>
  <xs:complexType>
    <xs:sequence>
      <xs:element ref="ExerciciosN"/>
      <xs:element ref="ExerciciosNAnterior"/>
    </xs:sequence>
  </xs:complexType>
</xs:element>
<xs:element name="InvestimentosFinanceirosFCAIR">
  <xs:annotation>
    <xs:documentation>Recebimentos provenientes de: Investimentos
financeiros</xs:documentation>
  </xs:annotation>
```

```
<xs:complexType>
  <xs:sequence>
    <xs:element ref="ExerciciosN"/>
    <xs:element ref="ExerciciosNAnterior"/>
  </xs:sequence>
</xs:complexType>
</xs:element>
<xs:element name="OutrosAtivosFCAIR">
  <xs:annotation>
    <xs:documentation>Recebimentos provenientes de: Outros ativos</xs:documentation>
  </xs:annotation>
  <xs:complexType>
    <xs:sequence>
      <xs:element ref="ExerciciosN"/>
      <xs:element ref="ExerciciosNAnterior"/>
    </xs:sequence>
  </xs:complexType>
</xs:element>
<xs:element name="SubsidiosInvestimentoFCAIR">
  <xs:annotation>
    <xs:documentation>Recebimentos provenientes de: Subsídios ao
investimento</xs:documentation>
  </xs:annotation>
  <xs:complexType>
    <xs:sequence>
      <xs:element ref="ExerciciosN"/>
      <xs:element ref="ExerciciosNAnterior"/>
    </xs:sequence>
  </xs:complexType>
</xs:element>
<xs:element name="ObrigacoesOutrosTitulosFCAIR">
  <xs:annotation>
    <xs:documentation>Recebimentos provenientes de: Obrigações e outros
títulos</xs:documentation>
  </xs:annotation>
  <xs:complexType>
    <xs:sequence>
      <xs:element ref="ExerciciosN"/>
      <xs:element ref="ExerciciosNAnterior"/>
    </xs:sequence>
  </xs:complexType>
</xs:element>
```

```

</xs:annotation>
<xs:complexType>
  <xs:sequence>
    <xs:element ref="ExerciciosN"/>
    <xs:element ref="ExerciciosNAnterior"/>
  </xs:sequence>
</xs:complexType>
</xs:element>
<xs:element name="JurosRendimentosSimilaresFCAIR">
  <xs:annotation>
    <xs:documentation>Recebimentos provenientes de: Juros e rendimentos
similares</xs:documentation>
  </xs:annotation>
<xs:complexType>
  <xs:sequence>
    <xs:element ref="ExerciciosN"/>
    <xs:element ref="ExerciciosNAnterior"/>
  </xs:sequence>
</xs:complexType>
</xs:element>
<xs:element name="DividendosFCAIR">
  <xs:annotation>
    <xs:documentation>Recebimentos provenientes de: Dividendos</xs:documentation>
  </xs:annotation>
<xs:complexType>
  <xs:sequence>
    <xs:element ref="ExerciciosN"/>
    <xs:element ref="ExerciciosNAnterior"/>
  </xs:sequence>
</xs:complexType>
</xs:element>
<xs:element name="FluxosCaixaAtividInvestTOT">
  <xs:annotation>
    <xs:documentation>Fluxos de caixa das atividades de investimento (2)</xs:documentation>
  </xs:annotation>

```

```

</xs:annotation>
<xs:complexType>
  <xs:sequence>
    <xs:element ref="ExerciciosN"/>
    <xs:element ref="ExerciciosNAnterior"/>
  </xs:sequence>
</xs:complexType>
</xs:element>
</xs:sequence>
</xs:complexType>
</xs:element>
<xs:element name="FluxosCaixaAtividFinanciamento">
  <xs:annotation>
    <xs:documentation>Fluxos de caixa das atividades de financiamento</xs:documentation>
  </xs:annotation>
  <xs:complexType>
    <xs:sequence>
      <xs:element name="FinanciamentosObtidosFCAFR">
        <xs:annotation>
          <xs:documentation>Recebimentos provenientes de: Financiamentos obtidos</xs:documentation>
        </xs:annotation>
        <xs:complexType>
          <xs:sequence>
            <xs:element ref="ExerciciosN"/>
            <xs:element ref="ExerciciosNAnterior"/>
          </xs:sequence>
        </xs:complexType>
      </xs:element>
      <xs:element name="RealizacoesFundos">
        <xs:annotation>
          <xs:documentation>Recebimentos provenientes de: Realizações de fundos</xs:documentation>
        </xs:annotation>
        <xs:complexType>
          <xs:sequence>

```

```
<xs:element ref="ExerciciosN"/>
<xs:element ref="ExerciciosNAnterior"/>
</xs:sequence>
</xs:complexType>
</xs:element>
<xs:element name="CoberturaPrejuizos">
<xs:annotation>
<xs:documentation>Recebimentos provenientes de: Cobertura de prejuízos</xs:documentation>
</xs:annotation>
<xs:complexType>
<xs:sequence>
<xs:element ref="ExerciciosN"/>
<xs:element ref="ExerciciosNAnterior"/>
</xs:sequence>
</xs:complexType>
</xs:element>
<xs:element name="Doacoes">
<xs:annotation>
<xs:documentation>Recebimentos provenientes de: Doações</xs:documentation>
</xs:annotation>
<xs:complexType>
<xs:sequence>
<xs:element ref="ExerciciosN"/>
<xs:element ref="ExerciciosNAnterior"/>
</xs:sequence>
</xs:complexType>
</xs:element>
<xs:element name="OutOperacFinanciamentoFCAFR">
<xs:annotation>
<xs:documentation>Recebimentos provenientes de: Outras operações de
financiamento</xs:documentation>
</xs:annotation>
<xs:complexType>
<xs:sequence>
```

```

        <xs:element ref="ExerciciosN"/>
        <xs:element ref="ExerciciosNAnterior"/>
    </xs:sequence>
</xs:complexType>
</xs:element>
<xs:element name="FinanciamentosObtidosFCAFP">
    <xs:annotation>
        <xs:documentation>Pagamentos respeitantes a: Financiamentos obtidos</xs:documentation>
    </xs:annotation>
    <xs:complexType>
        <xs:sequence>
            <xs:element ref="ExerciciosN"/>
            <xs:element ref="ExerciciosNAnterior"/>
        </xs:sequence>
    </xs:complexType>
</xs:element>
<xs:element name="ObrigacoesOutrosTitulosFCAFP">
    <xs:annotation>
        <xs:documentation>Pagamentos respeitantes a: Obrigações e outros
títulos</xs:documentation>
    </xs:annotation>
    <xs:complexType>
        <xs:sequence>
            <xs:element ref="ExerciciosN"/>
            <xs:element ref="ExerciciosNAnterior"/>
        </xs:sequence>
    </xs:complexType>
</xs:element>
<xs:element name="JurosGastosSimilares">
    <xs:annotation>
        <xs:documentation>Pagamentos respeitantes a: Juros e gastos similares</xs:documentation>
    </xs:annotation>
    <xs:complexType>
        <xs:sequence>

```



```
<xs:element ref="ExerciciosN"/>
<xs:element ref="ExerciciosNAnterior"/>
</xs:sequence>
</xs:complexType>
</xs:element>
<xs:element name="DividendosFCAFP">
  <xs:annotation>
    <xs:documentation>Pagamentos respeitantes a: Dividendos</xs:documentation>
  </xs:annotation>
  <xs:complexType>
    <xs:sequence>
      <xs:element ref="ExerciciosN"/>
      <xs:element ref="ExerciciosNAnterior"/>
    </xs:sequence>
  </xs:complexType>
</xs:element>
<xs:element name="ReducaoFundos">
  <xs:annotation>
    <xs:documentation>Pagamentos respeitantes a: Redução de fundos</xs:documentation>
  </xs:annotation>
  <xs:complexType>
    <xs:sequence>
      <xs:element ref="ExerciciosN"/>
      <xs:element ref="ExerciciosNAnterior"/>
    </xs:sequence>
  </xs:complexType>
</xs:element>
<xs:element name="OutOperacFinanciamentoFCAFP">
  <xs:annotation>
    <xs:documentation>Pagamentos respeitantes a: Outras operações de
financiamento</xs:documentation>
  </xs:annotation>
  <xs:complexType>
    <xs:sequence>
```

```
<xs:element ref="ExerciciosN"/>
<xs:element ref="ExerciciosNAnterior"/>
</xs:sequence>
</xs:complexType>
</xs:element>
<xs:element name="FluxosCaixaAtividFinancTOT">
  <xs:annotation>
    <xs:documentation>Fluxos de caixa das atividades de financiamento (3)</xs:documentation>
  </xs:annotation>
  <xs:complexType>
    <xs:sequence>
      <xs:element ref="ExerciciosN"/>
      <xs:element ref="ExerciciosNAnterior"/>
    </xs:sequence>
  </xs:complexType>
</xs:element>
</xs:sequence>
</xs:complexType>
</xs:element>
<xs:element name="VariacaoCaixaEquivalentes">
  <xs:annotation>
    <xs:documentation>Variação de caixa e seus equivalentes (1) + (2) + (3)</xs:documentation>
  </xs:annotation>
  <xs:complexType>
    <xs:sequence>
      <xs:element ref="ExerciciosN"/>
      <xs:element ref="ExerciciosNAnterior"/>
    </xs:sequence>
  </xs:complexType>
</xs:element>
<xs:element name="EfeitoDiferencasCambio">
  <xs:annotation>
    <xs:documentation>Efeito das diferenças de câmbio</xs:documentation>
  </xs:annotation>
```

```
<xs:complexType>
  <xs:sequence>
    <xs:element ref="ExerciciosN"/>
    <xs:element ref="ExerciciosNAnterior"/>
  </xs:sequence>
</xs:complexType>
</xs:element>
<xs:element name="CaixaEquivalentesInicioPeriodo">
  <xs:annotation>
    <xs:documentation>Caixa e equivalentes no início do período</xs:documentation>
  </xs:annotation>
  <xs:complexType>
    <xs:sequence>
      <xs:element ref="ExerciciosN"/>
      <xs:element ref="ExerciciosNAnterior"/>
    </xs:sequence>
  </xs:complexType>
</xs:element>
<xs:element name="CaixaEquivalentesFimPeriodo">
  <xs:annotation>
    <xs:documentation>Caixa e equivalentes no fim do período</xs:documentation>
  </xs:annotation>
  <xs:complexType>
    <xs:sequence>
      <xs:element ref="ExerciciosN"/>
      <xs:element ref="ExerciciosNAnterior"/>
    </xs:sequence>
  </xs:complexType>
</xs:element>
<xs:element name="CaixaEquivalentes">
  <xs:annotation>
    <xs:documentation>Caixa e equivalentes</xs:documentation>
  </xs:annotation>
  <xs:complexType>
```

```
<xs:sequence>
  <xs:element name="Numerario">
    <xs:annotation>
      <xs:documentation>Caixa e equivalentes: Numerário</xs:documentation>
    </xs:annotation>
    <xs:complexType>
      <xs:sequence>
        <xs:element ref="ExerciciosN"/>
        <xs:element ref="ExerciciosNAnterior"/>
      </xs:sequence>
    </xs:complexType>
  </xs:element>
  <xs:element name="ContaTesouro">
    <xs:annotation>
      <xs:documentation>Caixa e equivalentes: Conta no Tesouro</xs:documentation>
    </xs:annotation>
    <xs:complexType>
      <xs:sequence>
        <xs:element ref="ExerciciosN"/>
        <xs:element ref="ExerciciosNAnterior"/>
      </xs:sequence>
    </xs:complexType>
  </xs:element>
  <xs:element name="DepositosOrdem">
    <xs:annotation>
      <xs:documentation>Caixa e equivalentes: Depósitos à ordem</xs:documentation>
    </xs:annotation>
    <xs:complexType>
      <xs:sequence>
        <xs:element ref="ExerciciosN"/>
        <xs:element ref="ExerciciosNAnterior"/>
      </xs:sequence>
    </xs:complexType>
  </xs:element>
</xs:sequence>
```

```
<xs:element name="OutDepositoBancario">
  <xs:annotation>
    <xs:documentation>Caixa e equivalentes: Outros depósitos bancários</xs:documentation>
  </xs:annotation>
  <xs:complexType>
    <xs:sequence>
      <xs:element ref="ExerciciosN"/>
      <xs:element ref="ExerciciosNAnterior"/>
    </xs:sequence>
  </xs:complexType>
</xs:element>
<xs:element name="OutAtivoFinanceiro">
  <xs:annotation>
    <xs:documentation>Caixa e equivalentes: Outros ativos financeiros</xs:documentation>
  </xs:annotation>
  <xs:complexType>
    <xs:sequence>
      <xs:element ref="ExerciciosN"/>
      <xs:element ref="ExerciciosNAnterior"/>
    </xs:sequence>
  </xs:complexType>
</xs:element>
<xs:element name="CaixaEquivalentesTOT">
  <xs:annotation>
    <xs:documentation>Caixa e equivalentes</xs:documentation>
  </xs:annotation>
  <xs:complexType>
    <xs:sequence>
      <xs:element ref="ExerciciosN"/>
      <xs:element ref="ExerciciosNAnterior"/>
    </xs:sequence>
  </xs:complexType>
</xs:element>
</xs:sequence>
```

```
        </xs:complexType>
      </xs:element>
    </xs:sequence>
  </xs:complexType>
</xs:element>
</xs:sequence>
</xs:complexType>
</xs:element>
<xs:element name="ExerciciosN" nillable="true">
  <xs:simpleType>
    <xs:restriction base="ValorMonetarioTipo">
      <xs:totalDigits value="14"/>
      <xs:fractionDigits value="2"/>
    </xs:restriction>
  </xs:simpleType>
</xs:element>
<xs:element name="ExerciciosNAnterior" nillable="true">
  <xs:simpleType>
    <xs:restriction base="ValorMonetarioTipo">
      <xs:totalDigits value="14"/>
      <xs:fractionDigits value="2"/>
    </xs:restriction>
  </xs:simpleType>
</xs:element>
<xs:simpleType name="AnoTipo">
  <xs:restriction base="xs:integer">
    <xs:minInclusive value="2014"/>
    <xs:maxInclusive value="2020"/>
    <xs:totalDigits value="4"/>
  </xs:restriction>
</xs:simpleType>
<xs:simpleType name="MesTipo">
  <xs:restriction base="xs:integer">
    <xs:enumeration value="1"/>
  </xs:restriction>
</xs:simpleType>
```

```
<xs:enumeration value="2"/>
<xs:enumeration value="3"/>
<xs:enumeration value="4"/>
<xs:enumeration value="5"/>
<xs:enumeration value="6"/>
<xs:enumeration value="7"/>
<xs:enumeration value="8"/>
<xs:enumeration value="9"/>
<xs:enumeration value="10"/>
<xs:enumeration value="11"/>
<xs:enumeration value="12"/>
<xs:enumeration value="15"/>
</xs:restriction>
</xs:simpleType>
<xs:simpleType name="CodigoEntidadeTipo">
  <xs:restriction base="xs:integer">
    <xs:totalDigits value="9"/>
  </xs:restriction>
</xs:simpleType>
<xs:simpleType name="NomeEntidadeTipo">
  <xs:restriction base="xs:string">
    <xs:maxLength value="256"/>
  </xs:restriction>
</xs:simpleType>
<xs:simpleType name="ValorMonetarioTipo">
  <xs:restriction base="xs:decimal">
    <xs:totalDigits value="14"/>
    <xs:fractionDigits value="2"/>
  </xs:restriction>
</xs:simpleType>
</xs:schema>
```

6.2. Tipos de Dados

Nome	Tipo XSD	Total Dígitos/ Máx Caract.	Min Caract.	Nº casas decimais	Valor mínimo	Valor máximo	Descrição
MesTipo	xs:integer	2	-	-	1	15	Número do mês (1 = Janeiro); valores possíveis vão do "1" ao "12" e o "15" (evite prefixar estes valores com zero)
AnoTipo	xs:integer	4	-	-	2014	2020	Ano a que respeitam os dados. Formato: YYYY (Ex. 2014)
CodigoEntidadeTipo	xs:integer	9	-	-	-	-	Código SIEF da entidade
NomeEntidadeTipo	xs:string	256	-	-	-	-	Nome da entidade
ValorMonetarioTipo	xs:decimal	14	-	2	-	-	Valor monetário

6.3. Estrutura dos Elementos XML

FluxoCaixaSNC		<i>Mapa Demonstração (individual/consolidada) dos fluxos de caixa SNC</i>
Cabecalho		<i>Elemento principal que contém a informação indicativa de quem reporta</i>
	Entidade	<i>Elemento com informação da entidade</i>
	Codigo	<i>Código SIEF da entidade</i>
	Nome	<i>Nome da entidade</i>
	Periodo	<i>Elemento com informação do período de reporte</i>
	Ano	<i>Ano de reporte</i>
	NumeroMes	<i>Mês de reporte</i>
Corpo		<i>Elemento principal que contém os dados do mapa de quem reporta</i>
	FluxosCaixaAtividOperacionais	<i>Elemento que engloba os dados referentes a Fluxo de caixa das atividades operacionais - método directo (Elementos correspondentes aos Recebimentos)</i>
	CientesExternos	<i>Recebimentos provenientes de: Clientes - externos</i>
	CientesSetorPublico	<i>Recebimentos provenientes de: Clientes - setor público</i>
	Contribuintes	<i>Recebimentos provenientes de: Contribuintes</i>

Utentes	<i>Recebimentos provenientes de: Utentes</i>
ImpostoRendContribSocFCAOR	<i>Recebimentos provenientes de: Imposto sobre o rendimento e contribuições sociais</i>
TransferenciasSubsidiosFCAOR	<i>Recebimentos provenientes de: Transferências e subsídios</i>
	<i>(Elementos correspondentes aos Pagamentos)</i>
OutrosRecebimentos	<i>Recebimentos provenientes de: Outros recebimentos</i>
JurosFCAOR	<i>Recebimentos provenientes de: Juros</i>
FornecedoresExternos	<i>Pagamentos respeitantes a: Fornecedores - externos</i>
FornecedoresSetorPublico	<i>Pagamentos respeitantes a: Fornecedores - setor público</i>
PagamentosPessoal	<i>Pagamentos respeitantes a: Pagamentos ao pessoal</i>
TransferenciasSubsidiosFCAOP	<i>Pagamentos respeitantes a: Transferências e subsídios</i>
JurosFCAOP	<i>Pagamentos respeitantes a: Juros</i>
ImpostoRendContribSocFCAOP	<i>Pagamentos respeitantes a: Imposto sobre o rendimento e contribuições sociais</i>
Outros	<i>Pagamentos respeitantes a: Outros</i>
	<i>(Elemento do fluxo de caixa)</i>
FluxosCaixaAtividOperacTOT	<i>Fluxos de caixa das atividades operacionais (1)</i>
FluxosCaixaAtividInvestimento	<i>Elemento que engloba os dados referentes a Fluxos de caixa das atividades de investimento</i>
	<i>(Elementos correspondentes aos Pagamentos)</i>
AtivosFixosTangiveisFCAIP	<i>Pagamentos respeitantes a: Ativos fixos tangíveis</i>
BensDominioPublicoFCAIP	<i>Pagamentos respeitantes a: Bens de domínio público</i>
AtivosIntangiveisFCAIP	<i>Pagamentos respeitantes a: Ativos intangíveis</i>
InvestimentosFinanceirosFCAIP	<i>Pagamentos respeitantes a: Investimentos financeiros</i>
OutrosAtivosFCAIP	<i>Pagamentos respeitantes a: Outros ativos</i>
	<i>(Elementos correspondentes aos Recebimentos)</i>
AtivosFixosTangiveisFCAIR	<i>Recebimentos provenientes de: Ativos fixos tangíveis</i>
BensDominioPublicoFCAIR	<i>Recebimentos provenientes de: Bens de domínio público</i>
AtivosIntangiveisFCAIR	<i>Recebimentos provenientes de: Ativos intangíveis</i>
InvestimentosFinanceirosFCAIR	<i>Recebimentos provenientes de: Investimentos financeiros</i>
OutrosAtivosFCAIR	<i>Recebimentos provenientes de: Outros ativos</i>

SubsidiosInvestimentoFCAIR	Recebimentos provenientes de: Subsídios ao investimento
ObrigacoesOutrosTitulosFCAIR	Recebimentos provenientes de: Obrigações e outros títulos
JurosRendimentosSimilaresFCAIR	Recebimentos provenientes de: Juros e rendimentos similares
DividendosFCAIR	Recebimentos provenientes de: Dividendos
	(Elemento do fluxo de caixa)
FluxosCaixaAtividInvestTOT	Fluxos de caixa das atividades de investimento (2)
FluxosCaixaAtividFinanciamento	Elemento que engloba os dados referentes a Fluxos de caixa das atividades de financiamento
	(Elementos correspondentes aos Recebimentos)
FinanciamentosObtidosFCAFR	Recebimentos provenientes de: Financiamentos obtidos
RealizacoesFundos	Recebimentos provenientes de: Realizações de fundos
CoberturaPrejuizos	Recebimentos provenientes de: Cobertura de prejuizos
Doacoes	Recebimentos provenientes de: Doações
OutOperacFinanciamentoFCAFR	Recebimentos provenientes de: Outras operações de financiamento
	(Elementos correspondentes aos Pagamentos)
FinanciamentosObtidosFCAFP	Pagamentos respeitantes a: Financiamentos obtidos
ObrigacoesOutrosTitulosFCAFP	Pagamentos respeitantes a: Obrigações e outros títulos
JurosGastosSimilares	Pagamentos respeitantes a: Juros e gastos similares
DividendosFCAFP	Pagamentos respeitantes a: Dividendos
ReducaoFundos	Pagamentos respeitantes a: Redução de fundos
OutOperacFinanciamentoFCAFP	Pagamentos respeitantes a: Outras operações de financiamento
	(Elemento do fluxo de caixa)
FluxosCaixaAtividFinancTOT	Fluxos de caixa das atividades de financiamento (3)
VariacaoCaixaEquivalentes	Variação de caixa e seus equivalentes (1) + (2) + (3)
EfeitoDiferencasCambio	Efeito das diferenças de câmbio
CaixaEquivalentesInicioPeriodo	Caixa e equivalentes no início do período
CaixaEquivalentesFimPeriodo	Caixa e equivalentes no fim do período
CaixaEquivalentes	Elemento que engloba os dados referentes a Caixa e equivalentes
Numerario	Numerário

ContaTesouro	<i>Conta no Tesouro</i>
DepositosOrdem	<i>Depósitos à ordem</i>
OutDepositoBancario	<i>Outros depósitos bancários</i>
OutActivoFinanceiro	<i>Outros activos financeiros</i>
CaixaEquivalentesTOT	<i>Totais de Caixa e equivalentes</i>

<FIM DO DOCUMENTO>