

**DECISÃO N.º S2**  
**de 12 de Junho de 2009**  
**relativa às características técnicas do Cartão Europeu de Seguro de Doença**  
**(Texto relevante para efeitos do EEE e do Acordo CE/Suíça)**  
**(2010/C 106/09)**

A COMISSÃO ADMINISTRATIVA PARA A COORDENAÇÃO DOS SISTEMAS DE SEGURANÇA SOCIAL,

Tendo em conta o artigo 72.º, alínea a), do Regulamento (CE) n.º 883/2004 do Parlamento Europeu e do Conselho, de 29 de Abril de 2004, relativo à coordenação dos sistemas de segurança social <sup>(1)</sup>, nos termos do qual compete à Comissão Administrativa tratar de qualquer questão administrativa ou de interpretação decorrente das disposições do Regulamento (CE) n.º 883/2004 e do Regulamento (CE) n.º 987/2009 do Parlamento Europeu e do Conselho, de 16 de Setembro de 2009, que estabelece as modalidades de aplicação do Regulamento (CE) n.º 883/2004 relativo à coordenação dos sistemas de segurança social <sup>(2)</sup>,

Tendo em conta a Decisão da Comissão Administrativa n.º S1 de 12 de Junho de 2009 relativa ao Cartão Europeu de Seguro de Doença <sup>(3)</sup>,

Considerando o seguinte:

- (1) A fim de facilitar a aceitação e o reembolso dos custos das prestações em espécie concedidas com base no Cartão Europeu de Seguro de Doença, é necessário que os três principais interessados, a saber, os segurados, os prestadores de cuidados de saúde e as instituições, reconheçam facilmente e aceitem o Cartão Europeu de Seguro de Doença, graças à adopção de um modelo único e de especificações uniformes.
- (2) Os dados que devem constar de modo visível no Cartão Europeu de Seguro de Doença são definidos no ponto 7 da Decisão n.º S1. A introdução de um Cartão Europeu de Seguro de Doença com dados visíveis é a primeira fase de um processo para a utilização de um suporte electrónico que comprove o direito a prestações em espécie

durante uma estada num Estado-Membro que não seja o Estado competente ou o Estado de residência. Consequentemente, as instituições competentes dos Estados-Membros que assim o desejarem podem integrar os dados referidos neste considerando num suporte electrónico – circuito integrado ou banda magnética, por exemplo – já na primeira fase.

- (3) Quando circunstâncias excepcionais impedirem a emissão de um Cartão Europeu de Seguro de Doença, deve ser emitido um certificado provisório de substituição em conformidade com um modelo uniforme,

Deliberando nas condições estabelecidas no artigo 71.º, n.º 2, do Regulamento (CE) n.º 883/2004,

DECIDE:

1. O modelo e as especificações do Cartão Europeu de Seguro de Doença são estabelecidos em conformidade com as modalidades definidas no anexo I da presente decisão.
2. O modelo do certificado provisório de substituição é estabelecido em conformidade com as modalidades definidas no anexo II da presente decisão.
3. A presente decisão é publicada no *Jornal Oficial da União Europeia*. É aplicável a partir da data de entrada em vigor do Regulamento (CE) n.º 987/2009.

*A Presidente da Comissão Administrativa*  
Gabriela PIKOROVÁ

<sup>(1)</sup> JO L 166 de 30.4.2004, p. 1.

<sup>(2)</sup> JO L 284 de 30.10.2009, p. 1.

<sup>(3)</sup> Ver página 23 do presente Jornal Oficial.

## ANEXO I

## Disposições técnicas relativas ao modelo de Cartão Europeu de Seguro de Doença

## 1. INTRODUÇÃO

Em conformidade com as decisões da Comissão Administrativa para a Coordenação dos Sistemas de Segurança Social, o Cartão Europeu de Seguro de Doença disponibiliza um conjunto mínimo de dados «visíveis a olho nu» com vista à sua utilização num Estado-Membro que não seja o Estado-Membro de seguro ou de residência para:

- Identificar a pessoa segurada, a instituição competente e o cartão;
- Comprovar o direito a receber tratamento durante uma estada noutro Estado-Membro.

Os modelos seguintes, baseados nas características técnicas definidas no presente documento, são fornecidos a título meramente indicativo.

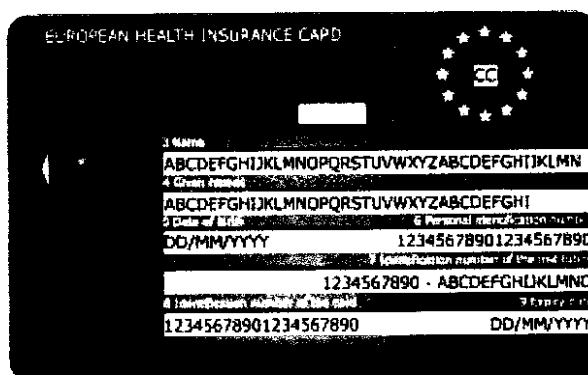


Figura 1

Exemplo da frente do cartão

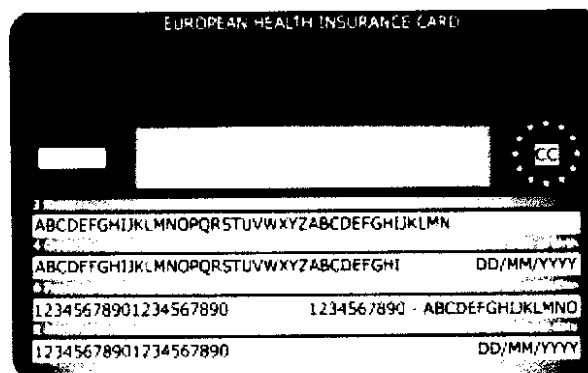


Figura 2

Exemplo do verso do cartão

Embora a ordem dos dados visíveis a olho nu seja idêntica em ambos os modelos, ou seja, independente da face utilizada pelo Cartão Europeu de Seguro de Doença, foi definida uma estrutura diferente para a frente e o verso do cartão. Esta solução resulta de um compromisso entre a exigência de um modelo único de cartão europeu e as diferenças estruturais das duas faces, embora mantendo um estilo uniforme na frente e no verso do cartão.

## 2. NORMAS DE REFERÊNCIA

Referência	Título/Descrição do documento	Data de publicação
ISO 3166-1	Códigos para a representação dos nomes dos países e suas subdivisões — Parte 1: Códigos dos países	1997
ISO/CEI 7810	Cartões de identificação – Características físicas	1995
ISO/CEI 7816	Cartões de identificação – Cartões de circuito(s) integrado(s) com contactos	
	Parte 1: Características físicas	1998
	Parte 2: Dimensões e localização dos contactos	1999
Série ISO 8859	Conjuntos de caracteres gráficos codificados em 8 bits	1998
	Parte 1-4: Alfabeto latino n.ºs 1 a 4	
EN 1867	Cartões legíveis por máquinas – Aplicações no domínio da saúde – Sistema de numeração e processo de registo para a identificação de emissores	1997

## 3. ESPECIFICAÇÕES

## 3.1. Definições

A frente do cartão é a face na qual é integrado o microprocessador (se existir). O verso do cartão é a face em que é fixada a banda magnética (se existir). Se não estiver previsto um microprocessador nem uma banda magnética, a frente do cartão é a face em que figuram as informações descritas no presente documento.

## 3.2. Estrutura geral

O formato do Cartão Europeu de Seguro de Doença corresponde ao formato ID-1 (53,98 mm de altura, 85,60 mm de largura e 0,76 mm de espessura). No entanto, se o Cartão Europeu de Seguro de Doença consistir num autocolante a aplicar no verso de um cartão nacional, o critério ID-1 relativo à espessura não é aplicável.

## 3.2.1. Cartão Europeu de Seguro de Doença: frente do cartão

O fundo está dividido em duas partes segundo um eixo que divide o cartão verticalmente: parte 1, no lado esquerdo (53 mm de largura), e parte 2, no lado direito.

Esta face comporta quatro espaços reservados posicionados em função de um conjunto de linhas orientadoras:

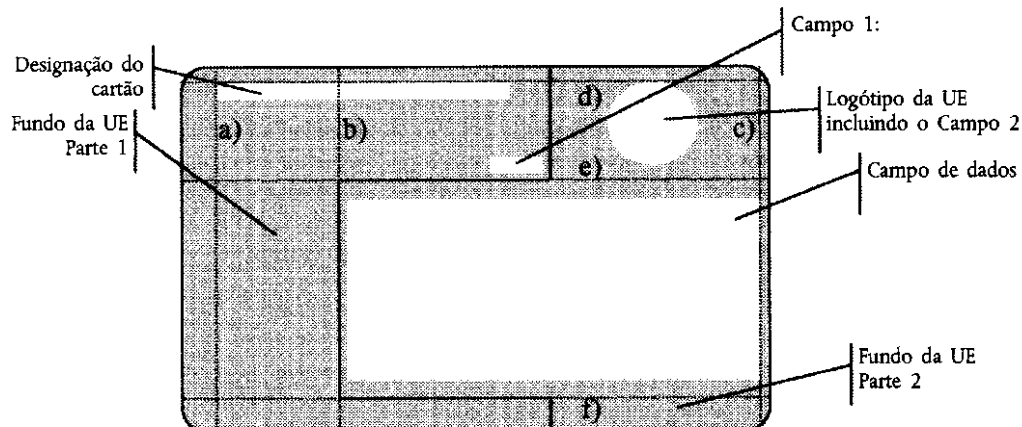
— Três linhas orientadoras verticais

- a) a 5 mm da margem esquerda do cartão,
- b) a 21,5 mm da margem esquerda do cartão,
- c) a 1 mm da margem direita do cartão;

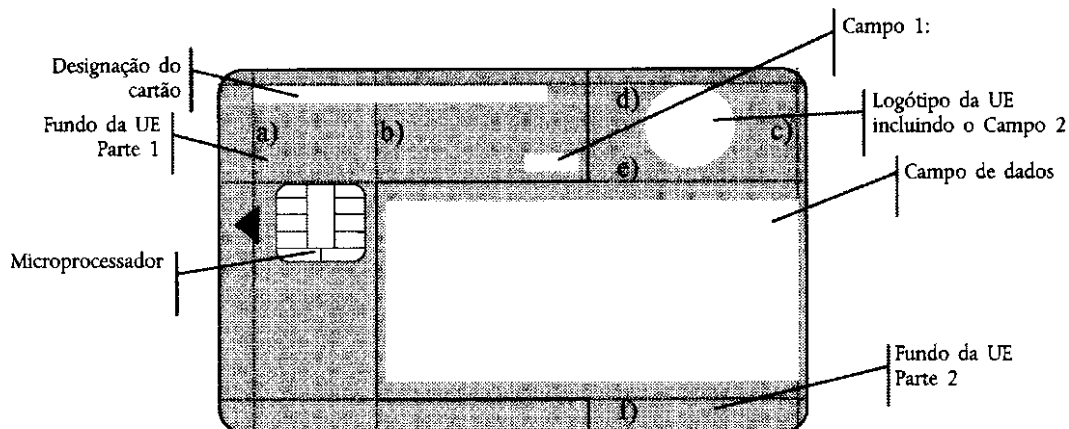
— Três linhas orientadoras horizontais

- d) a 2 mm da margem superior do cartão,
- e) a 17 mm da margem superior do cartão,
- f) a 5 mm da margem inferior do cartão.

## a) Cartão sem circuito integrado



## b) Cartão com circuito integrado



## 3.2.2. Cartão Europeu de Seguro de Doença: verso do cartão

O fundo do cartão está dividido por um eixo horizontal em duas partes iguais. A parte 1 é a parte superior e a parte 2 a inferior.

Esta face comporta cinco espaços reservados posicionados em função de um conjunto de linhas orientadoras:

— Simetricamente

g) a 9 mm da margem esquerda do cartão,

h) no centro do cartão,

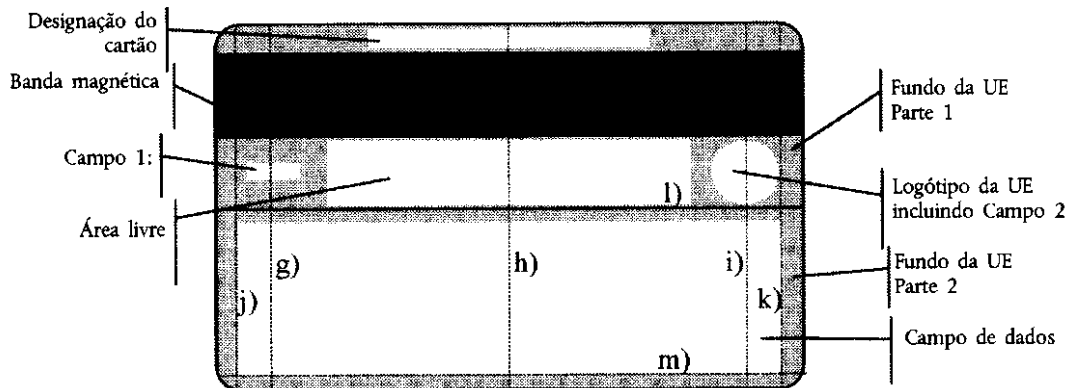
i) a 9 mm da margem direita do cartão;

— Verticalmente

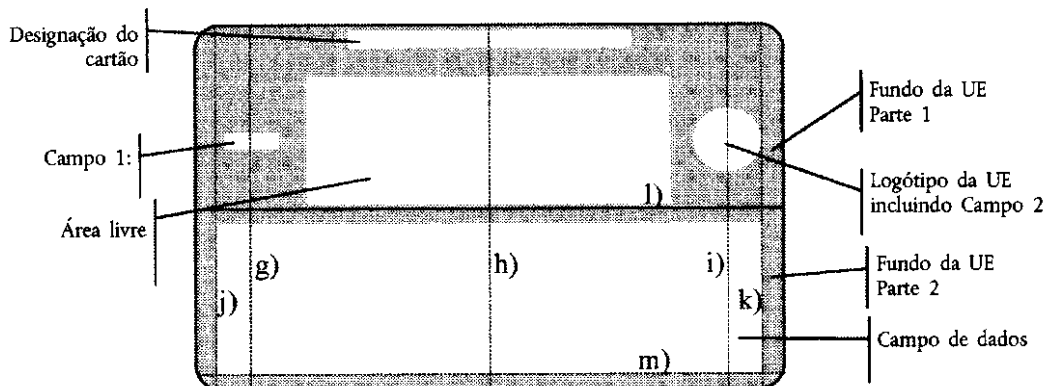
j) a 3 mm da margem esquerda do cartão,

k) a 3 mm da margem direita do cartão;

- Horizontalmente
  - l) no centro do cartão,
  - m) a 2 mm da margem inferior do cartão.
- c) Com banda magnética



- d) Sem banda magnética



3.3. Fundo e elementos gráficos

3.3.1. Cores de fundo

O esquema das cores de fundo é o seguinte <sup>(1)</sup>:

- A parte 1 é uma mistura de azul-escuro e roxo <sup>(2)</sup>.
- A parte 2 é de um tom de cinzento/azul <sup>(3)</sup> que escurece ligeiramente desde o meio até às margens do cartão;
- O campo de dados é constituído por faixas brancas que devem ser utilizadas para o fundo de cada uma das linhas de dados (ver *infra*).

<sup>(1)</sup> Os dados técnicos do esquema de cores estão disponíveis no Secretariado da Comissão Administrativa, ao qual podem ser solicitados. Serão fornecidos no formato apropriado, de acordo com as melhores práticas no sector da impressão profissional (sob a forma de um ficheiro Quark Xpress. O esquema de cores consiste em 4 cores CMYK e todas as imagens estão em formato TIFF).

<sup>(2)</sup> As referências CMYK para esta cor são C78 M65 Y21 K7.

<sup>(3)</sup> As referências CMYK para a cor cinzenta são C33 M21 Y13 K1 e para a azul são C64 M46 Y16 K2.

Na parte 2 e no campo de dados foi utilizado um efeito de sombreado de forma a criar uma ilusão de relevo, com a luz a provir do canto superior esquerdo do cartão.

A área livre apresenta a mesma cor que a parte 2 (sem o efeito de sombreado) e que o campo de dados.

### 3.3.2. Logótipo europeu

O logótipo europeu é constituído pelas estrelas europeias em branco:

- Se colocado na frente do cartão, deve ter um diâmetro de 15 mm e estar posicionado verticalmente abaixo da linha orientadora «d» e centrado horizontalmente na parte 2 do fundo;
- Se colocado no verso do cartão, deve ter um diâmetro de 10 mm e estar posicionado simetricamente sobre o eixo vertical «i» e alinhado ao centro da área livre.

Deve ser utilizado um logótipo diferente nos países em que seja emitido um cartão europeu mas que não fazem parte da União Europeia.

### 3.3.3. Campo de dados

A área do campo de dados é constituída por bandas de dados brancas (cinco se forem colocadas na frente do cartão e quatro se forem colocadas no verso) de 4 mm de altura com espaços intermédios de 2 mm:

- Se colocado na frente do cartão, o campo de dados deve estar localizado centralmente entre as linhas orientadoras verticais «b» e «c» e as linhas orientadoras horizontais «e» e «f»;
- Se colocado no verso do cartão, o campo de dados deve estar simetricamente localizado sobre o eixo vertical «h», entre as linhas orientadoras verticais «j» e «k» e por cima da linha orientadora horizontal «m».

### 3.3.4. Área livre

A área livre é uma área localizada no verso do cartão europeu, disponível para fins nacionais. Pode ser utilizada, por exemplo, como banda de assinatura ou para exibir qualquer tipo de texto, logótipo ou marcação. No entanto, o conteúdo desta área é meramente informativo, não tendo qualquer valor jurídico.

Esta área está posicionada da seguinte forma:

- Se o cartão europeu for aplicado na frente de um cartão, o verso é uma área livre sem qualquer tipo de especificações.
- Se o cartão europeu for aplicado no verso de outro cartão, permanecerá uma área disponível no verso do cartão sem quaisquer outras especificações excepto as relativas à sua dimensão (10 mm de altura e 52 mm de largura). Está simetricamente posicionada sobre o eixo vertical «h» e centrada na área entre a banda magnética e as áreas do campo de dados. Pode ser utilizada pela instituição emissora do cartão para nela inserir uma banda de autenticação de assinatura ou um texto.
- Se não existir uma banda magnética, a área disponível terá 20 mm de altura em vez de 10 mm.

## 3.4. Dados pré-definidos

### 3.4.1. Designação do cartão

Designação do campo	Designação do cartão
Descrição	A designação comum do cartão, conforme decidido pela Comissão Administrativa na Decisão n.º 190
Posição	Se colocado na frente do cartão, abaixo da linha orientadora horizontal «d» e à direita da linha orientadora vertical «a», Se colocado no verso do cartão, está simetricamente localizado sobre o eixo vertical «h» e centrado na área entre a banda magnética e a margem superior do cartão.

Designação do campo	Designação do cartão
Valores	O valor «Cartão Europeu de Seguro de Doença» é redigido numa das línguas oficiais da União Europeia.
Formato	Tipo de letra «Verdana True Type» ou equivalente, em maiúsculas, estilo normal, 7 pontos, se colocado na frente do cartão e 6 pontos se colocado no verso, branco, caracteres comprimidos a 90 % da sua largura normal, e posição e espaçamento dos caracteres «normal».
Comprimento	40 caracteres.
Observações	A redacção exacta da designação na língua do Estado-Membro emissor é da inteira responsabilidade de cada Estado-Membro.

## 3.4.2. Título

Designação do campo	Título
Descrição	O título identifica o conteúdo do campo de dados.
Posição	Por cima de cada um dos campos de dados pessoais. Alinhamento à esquerda no caso dos títulos do lado esquerdo e à direita para os títulos do lado direito.
Valores	Os valores são redigidos numa das línguas oficiais da União Europeia, sendo estabelecidos do seguinte modo (tomando o texto inglês como base): 1. (sem título para a identificação do formulário) 2. (sem título para o número de código do Estado-Membro emissor) 3. Apelido 4. Nomes próprios 5. Data de nascimento 6. Número de identificação pessoal 7. Número de identificação da instituição 8. Número de identificação do cartão 9. Validade
Formato	Tipo de letra «Verdana True Type» ou equivalente, em estilo normal, 5 pontos, preto, caracteres comprimidos a 90 % da sua largura normal e posição e espaçamento dos caracteres «normal». Espaçamento entre linhas de 2 pontos + tamanho dos caracteres.
Comprimento	Conforme necessário para cada um dos valores acima definidos.
Observações	Cada título é identificado de forma inequívoca por um número, a fim de permitir a sobreposição dos cartões em diferentes línguas. A redacção exacta dos títulos na língua do Estado-Membro emissor é da inteira responsabilidade de cada Estado-Membro.

## 3.4.3. Estado emissor

Designação do campo	Número de identificação do Estado emissor
Descrição	Código de identificação do Estado onde o cartão é emitido.
Posição	Campo 2: posicionado centralmente no interior do logótipo europeu com um quadrado branco de 4 mm de altura e 4 mm de largura.
Valores	O código ISO dos países (ISO 3166-1) a 2 dígitos.

Designação do campo	Número de identificação do Estado emissor
Formato	Tipo de letra «Verdana True Type» ou equivalente, em maiúsculas, estilo normal, 7 pontos, preto, caracteres comprimidos a 90 % da sua largura normal, e posição e espaçamento dos caracteres «normal».
Comprimento	2 caracteres.
Observações	Será utilizado o código «UK» em vez de «GB», código da norma internacional ISO para o Reino Unido. Será utilizado apenas um código para cada Estado-Membro.

### 3.5. Dados pessoais

Os dados pessoais apresentam as seguintes características comuns:

- Conformidade com a norma EN 1387 no que respeita aos caracteres: alfabeto latino n.ºs 1-4 (ISO 8859-1 a 4);
- Se for necessário abreviar elementos devido ao número limitado de espaços, tal deve ser indicado por um ponto.

Os dados são impressos a laser ou por termotransferência, ou gravados, mas não impressos em relevo.

Os diversos dados serão colocados no campo de dados de acordo com os seguintes modelos.

3. Apelido  
 ABCDEFGHIJKLMNOPQRSTUVWXYZABCDEFGHIJKLMN  
 4. Nomes próprios  
 ABCDEFGHIJKLMNOPQRSTUVWXYZABCDEFGHI  
 5. Data de nascimento  
 DD/MM/AAAA  
 6. Número de identificação pessoal  
 12345678901234567890  
 7. Número de identificação da instituição  
 1234567890 ABCDEFGHIJKLMNO  
 8. Número de identificação do cartão  
 12345678901234567890  
 9. Validade  
 DD/MM/AAAA

Figura 3

#### Modelo do campo de dados na frente do cartão

3. Apelido  
 ABCDEFGHIJKLMNOPQRSTUVWXYZABCDEFGHIJKLMN  
 4. Nomes próprios  
 ABCDEFGHIJKLMNOPQRSTUVWXYZABCDEFGHI  
 5. Data de nascimento  
 DD/MM/AAAA  
 6. Número de identificação pessoal  
 12345678901234567890  
 7. Número de identificação da instituição  
 1234567890 ABCDEFGHIJKLMNO  
 8. Número de identificação do cartão  
 12345678901234567890  
 9. Validade  
 DD/MM/AAAA

Figura 4

#### Modelo do campo de dados no verso do cartão

#### 3.5.1. Espaço vazio (identificador de formulário anterior)

Designação do campo	Espaço vazio
Descrição	
Posição	<p>Campo 1:</p> <ul style="list-style-type: none"> <li>— Se colocado na frente do cartão, abaixo da linha orientadora horizontal «d» e à esquerda da linha orientadora vertical «c».</li> <li>— Se colocado no verso do cartão, posicionado simetricamente ao longo do eixo vertical «g» e alinhado ao centro da área livre.</li> </ul> <p>Em ambos os casos, estará posicionado dentro de um rectângulo branco com 4 mm de altura e 10 mm de largura.</p>



3.5.2. *Dados relativos ao titular do cartão*

De referir que o titular do cartão pode não ser a pessoa segurada mas sim um beneficiário, uma vez que o cartão é individual.

Designação do campo	Nome do titular do cartão
Descrição	O apelido do titular do cartão tal como é utilizado no Estado-Membro emissor.
Posição	Campo 3
Valores	—
Formato	Tipo de letra «Verdana True Type» ou equivalente, em maiúsculas, estilo normal, 7 pontos, preto, caracteres comprimidos a 90 % da sua largura normal, e posição e espaçamento dos caracteres «normal».  Alinhado à margem esquerda.  Espaçamento entre linhas de 3 pontos + tamanho dos caracteres.
Comprimento	Até 40 caracteres.
Observações	O campo do apelido pode incluir títulos, partículas ou qualquer outro elemento adicional ou partícula do nome.

Designação do campo	Nome(s) próprio(s) do titular do cartão
Descrição	O(s) nome(s) próprio(s) do titular do cartão tal como é(são) utilizado(s) no Estado-Membro emissor.
Posição	Campo 4
Valores	—
Formato	Tipo de letra «Verdana True Type» ou equivalente, em maiúsculas, estilo normal, 7 pontos, preto, caracteres comprimidos a 90 % da sua largura normal, e posição e espaçamento dos caracteres «normal».  Alinhado à margem esquerda.  Espaçamento entre linhas de 3 pontos + tamanho dos caracteres.
Comprimento	Até 35 caracteres.
Observações	O campo do nome próprio pode incluir iniciais.

Designação do campo	Data de nascimento
Descrição	A data de nascimento do titular do cartão tal como é utilizada no Estado-Membro emissor.
Posição	Campo 5
Valores	DD/MM/AAAA, estando D para Dia, M para Mês e A para Ano.
Formato	Tipo de letra «Verdana True Type» ou equivalente, em estilo normal, 7 pontos, preto, caracteres comprimidos a 90 % da sua largura normal, e posição e espaçamento dos caracteres «normal».  Alinhado à esquerda se estiver na frente do cartão, mas à direita se estiver no verso.  Espaçamento entre linhas de 3 pontos + tamanho dos caracteres.
Comprimento	10 caracteres, incluindo uma barra oblíqua entre cada grupo.
Observações	—

Designação do campo	Número de identificação pessoal do titular do cartão
Descrição	O número de identificação pessoal utilizado pelo Estado-Membro emissor.
Posição	Campo 6
Valores	Ver número de identificação pessoal aplicável.
Formato	Tipo de letra «Verdana True Type» ou equivalente, em estilo normal, 7 pontos, preto, caracteres comprimidos a 90 % da sua largura normal, e posição e espaçamento dos caracteres «normal».  Alinhado à direita se estiver na frente do cartão, mas à esquerda se estiver no verso.  Espaçamento entre linhas de 3 pontos + tamanho dos caracteres.
Comprimento	Até 20 caracteres para o código de identificação.
Observações	O número de identificação pessoal do titular do cartão ou, quando este não exista, da pessoa segurada da qual derivam os direitos do titular do cartão.  Aos atributos pessoais, tal como o sexo ou o estatuto de familiar a cargo, não pode ser atribuído um campo especial no cartão. Estes podem, no entanto, ser incluídos no número de identificação pessoal.

### 3.5.3. Dados relativos à instituição competente

Designação do campo	Designação da instituição
Descrição	A «instituição» é a instituição de seguro competente.
Posição	Campo 7, parte 1.
Valores	É fornecido o acrónimo da instituição em vez da designação completa.
Formato	Tipo de letra «Verdana True Type» ou equivalente, em maiúsculas, estilo normal, 7 pontos, preto, caracteres comprimidos a 90 % da sua largura normal, e posição e espaçamento dos caracteres «normal».  Campo 7 alinhado à direita e parte 1 é à direita da parte 2.  Espaçamento entre linhas de 3 pontos + tamanho dos caracteres.
Comprimento	Até 15 caracteres.  Dois espaços e um hífen separam a parte 1 da parte 2.  O comprimento desta parte pode ser aumentado em função da possibilidade de reduzir o comprimento da parte 2.
Observações	O acrónimo é fornecido como um meio de detectar um eventual problema com a introdução de dados no código de identificação da instituição (campo 7, parte 2) e assegurar assim um controlo de qualidade do número de identificação da instituição.  A designação completa da instituição será fornecida com base no acrónimo ou no código de identificação da instituição através, por exemplo, de uma ferramenta disponível em linha na Internet.  Não devem ser utilizados pontos no acrónimo.

Designação do campo	Número de identificação da instituição
Descrição	Código de identificação atribuído a nível nacional à «instituição», ou seja à instituição de seguro competente.
Posição	Campo 7, parte 2.
Valores	Ver lista de códigos nacionais das instituições competentes.

Designação do campo	Número de identificação da instituição
Formato	Tipo de letra «Verdana True Type» ou equivalente, em estilo normal, 7 pontos, preto, caracteres comprimidos a 90 % da sua largura normal, e posição e espaçamento dos caracteres «normal».  Campo 7 alinhado à direita e parte 2 é à esquerda da parte 1.  Espaçamento entre linhas de 3 pontos + tamanho dos caracteres.
Comprimento	Entre 4 e 10 caracteres.
Observações	As informações actualizadas e históricas que podem ser necessárias para comunicar com a instituição podem ser disponibilizadas na Internet através de um centro de conhecimento.  A instituição competente pode ser diferente do organismo de ligação ou da organização responsável pelo reembolso transfronteiras, bem como da organização responsável pela emissão técnica do Cartão Europeu de Seguro de Doença. Esta informação pode igualmente ser disponibilizada na Internet graças a um centro de conhecimento.

## 3.5.4. Dados relativos ao cartão

Designação do campo	Número lógico de identificação do cartão
Descrição	Número lógico individual atribuído a cada cartão pela entidade emissora, cuja única finalidade é identificar o cartão. É constituído por duas partes, o número de identificação do emissor e o número de ordem do cartão.
Posição	Campo 8
Valores	Os primeiros 10 caracteres identificam o emissor do cartão em conformidade com a norma EN 1867 de 1997.  Os últimos 10 dígitos constituem o número de ordem único.
Formato	Tipo de letra «Verdana True Type» ou equivalente, em estilo normal, 7 pontos, preto, caracteres comprimidos a 90 % da sua largura normal, e posição e espaçamento dos caracteres «normal».  Espaçamento entre linhas de 3 pontos + tamanho dos caracteres.
Comprimento	20 caracteres (com tantos 0 à esquerda quantos forem necessários para formar o número de ordem único de 10 dígitos do cartão).
Observações	Para a atribuição de um número de identificação do emissor, pode ser utilizado um processo de registo <i>ad hoc</i> em vez do processo oficial definido na norma EN 1867, nos Estados-Membros que emitem Cartões Europeus de Seguro de Doença sem uma componente electrónica.  Este número lógico de identificação do cartão deve permitir comprovar que a informação contida no cartão corresponde à informação de que a entidade emissora dispõe para o mesmo número lógico, por exemplo para reduzir o risco de fraude ou para identificar erros na introdução de dados aquando do processamento da informação do cartão para efeitos de reembolso.

Designação do campo	Validade
Descrição	Data de expiração do direito de acesso aos cuidados de saúde durante uma estada num Estado-Membro diferente do Estado de seguro.
Posição	Campo 9
Valores	DD/MM/AAAA, estando D para Dia, M para Mês e A para Ano.
Formato	Tipo de letra «Verdana True Type» ou equivalente, em estilo normal, 7 pontos, preto, caracteres comprimidos a 90 % da sua largura normal, e posição e espaçamento dos caracteres «normal».  Alinhado à margem direita.  Espaçamento entre linhas de 3 pontos + tamanho dos caracteres.

Designação do campo	Validade
Comprimento	10 caracteres, incluindo uma barra oblíqua entre cada grupo.
Observações	Os Estados-Membros têm direito a pedir o reembolso dos custos de cuidados de saúde prestados durante o período de validade do cartão, apesar de o período durante o qual se tem direito a receber cuidados de saúde poder ser diferente do período de validade do cartão.

### 3.6. Requisitos de segurança

Todas as medidas de segurança são da inteira responsabilidade da entidade emissora do cartão, que está na melhor posição para avaliar os riscos e pôr em prática medidas adequadas.

Se figurar no verso de um cartão nacional, o cartão europeu beneficia de todas as medidas de segurança aplicadas ao cartão nacional. No entanto, como medida de segurança adicional, recomenda-se que alguns dados apresentem os mesmos valores em ambas as faces do cartão.

Se, como medida de segurança, forem considerados necessários outros elementos além dos acima especificados (uma fotografia do titular, por exemplo), esses elementos são incluídos na outra face do cartão.

## **Modelo do certificado provisório de substituição do Cartão Europeu de Seguro de Doença**

### **1. INTRODUÇÃO**

O certificado provisório de substituição (a seguir denominado «certificado») pode ser emitido à pessoa segurada apenas mediante pedido e para substituir provisoriamente o cartão europeu.

O formato do certificado é idêntico em todos os Estados-Membros e contém, pela mesma ordem, os mesmos dados que o cartão europeu (campos 1 a 9), bem como dados que comprovem a origem e a validade do atestado (campos «a» a «d»).

### **2. MODELO DO CERTIFICADO**

Ver página seguinte.

**CERTIFICADO PROVISÓRIO DE SUBSTITUIÇÃO  
DO  
CARTÃO EUROPEU DE SEGURO DE DOENÇA**

*nos termos do anexo 2 da Decisão n.º S2  
relativa às características técnicas do Cartão Europeu de Seguro de Doença*

*Estado-Membro emissor*

1.

2. ...

*Informações relativas ao titular do cartão*

3. Apelido: .....

4. Nomes próprios: .....

5. Data de nascimento: .../.../.....

6. Número de identificação pessoal: .....

*Informações relativas à instituição competente*

7. Número de identificação da instituição:  
.....

*Informações relativas ao cartão*

8. Número de identificação do cartão: .....

9. Validade: .../.../.....

*Período de validade do certificado*

*Data de emissão do certificado*

a) De: .../.../.....

b) A: .../.../.....

c) .../.../.....

*Assinatura e carimbo da instituição*

d)

*Notas e informações*

*Todas as normas aplicáveis aos dados visíveis a olho nu incluídos no cartão europeu, relacionadas com a descrição, os valores, a extensão e as observações dos campos de dados são aplicáveis ao certificado.*